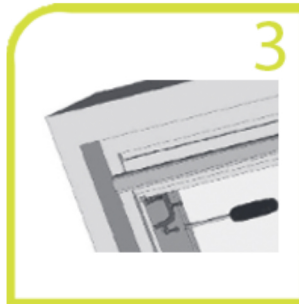
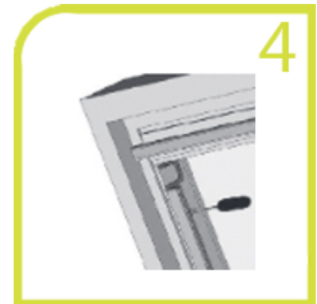


Monteringsveiledning
UNIG Uoriginal for takvinduer
Nr. 1.29, 1.30 og 1.30

Montering av beslag

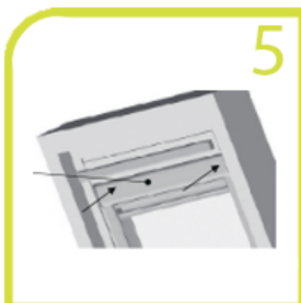


Montering av føringsskinne



Montering av kassetten:

2. Kassetten profil vendes oppover. Rullegardinene dras ut og beveges derefter langsomt tilbake, inntill det stopper.
3. Bunnlisten vippest før innføring i sideskinne.
4. Blokkeringen oppheves ved å dra ut 1 cm. For å fiksere bunnlisten skal denne vippest.
5. Kassetten klikkes i beslaget.



Betjening (bevege og sette fast)

1. Bevege: Bakover-vippet bunnliste beveges opp eller ned.
Sette fast: Bunnliste dras fremover fra vippet tilstand.



Efterspenning av fjæren

2. Hold rullegardinen fast og dreii plastendekapselen inntil spenningen oppstår. Er spenningen oppnådd, beveges bunnlisten for blokkeringen langsomt tilbake. **OBS:** Skråsiden peker oppover).

