

Monteringsveiledning Insektnett

Monteringsveiledning insektnett

Kjære kunde

Dette skreddersydde gardinen er fremstilt spesielt for dine behov. Materialenes høye kvalitet og et fromfullendt design garanterer lang levetid og dermed også lang tids glede over ditt produkt.

Venligst les de følgende anvisningene grundig igjennom før du monterer.

Uhensiktsmessig montering kan føre til uhell.

1

Kassetten settes på sideskinnerne



2

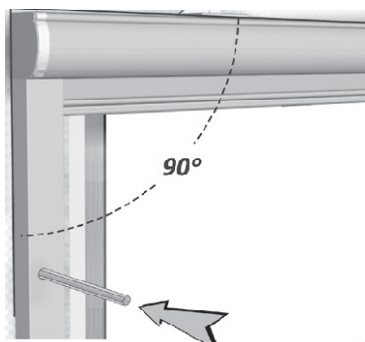
Gjengetappen festes i sideskinnerne



3

Finn posisjonen

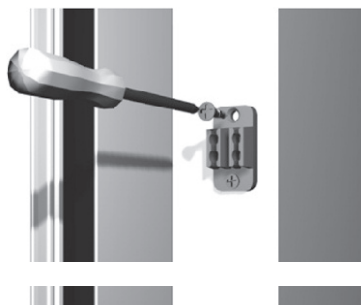
- og fastgør sideskinnen med skruer eller selvklebende materiale.



4

Fest kjedebeslaget

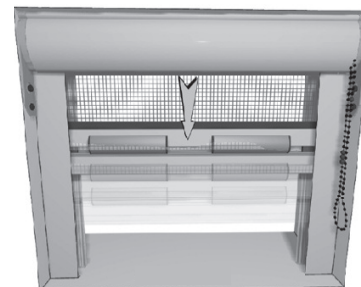
- Hvis det er valgt kjedebetjening Kjedeveggbeslagets funksjon er nødvendig for at insektnettet skal bli motstandskraftig overfor vind.



5

Funksjonskontrol

Gripeskinnen dras nedover inntill den setter seg fast i det patentbeskyttede klik-klak system.



Gjengetape

Merk

Stoffene våre er antistatiske takket være en spesiell fremstillingsprosess og dermed motstandsdyktige overfor støv og skitt.

Støvtøeing i ny og ne med en myk kost eller støvklut er som regel tilstrekkelig.