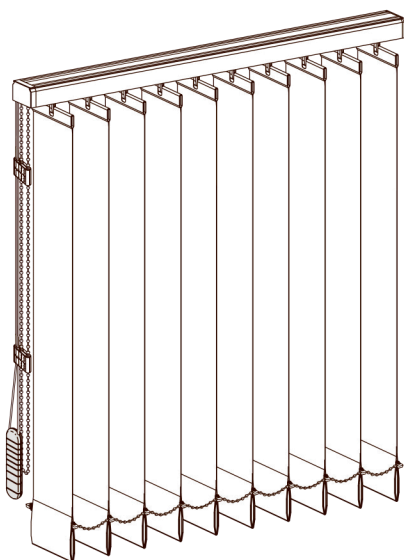


LAMELLGARDINER



Gengivelse av indholdet, herunder uddrag herav, må kun ske med skriftlig tilladelse - vi påtager os intet ansvar for feil og udeladelser.

Kjære kunde

Denne plissgardinen er spesial fremstilt etter mål. Alle materialer er av høy kvalitet i et elegant design med perfekt funksjon.



Vennligst les denne veiledningen grundig før produktet monteres.



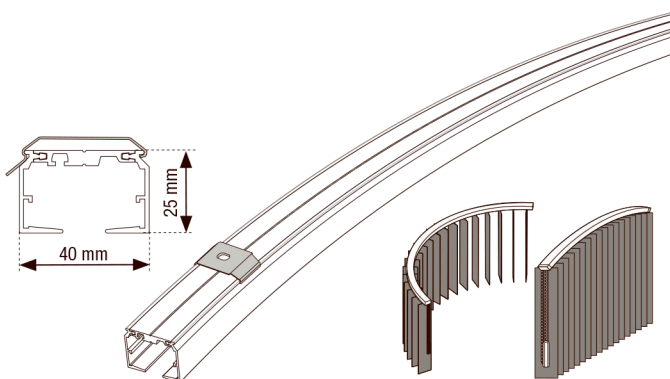
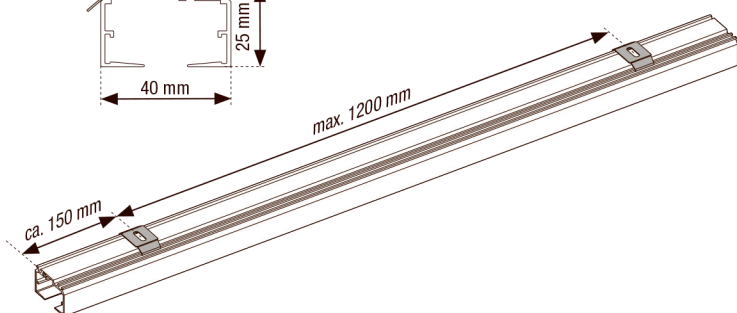
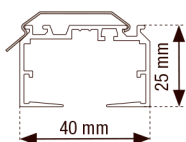
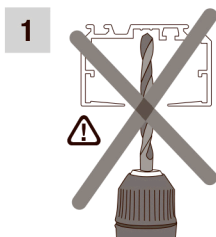
Montering av en fagmann anbefales.
Feil montering kan medføre uhell.
Endringer på produktet må kun foretages etter avtale med produsenten.


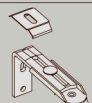
Monteringsskruer til festning medfølger ikke.
Anvend alltid skruer og pluggere som passer til vinduet eller som er beregnet for det vegg- eller takmaterialet produktet skal monteres op, og som har tilstrekkelig styrke!



Juster lengden av snorer og kulekjeder av sikkerhetshensyn, slik at de er utenfor barn rekkevide.
Flytt vugger, senger og andre møbler i sikker avstand fra produktet.
Bruk kryssholt, kroker eller annet festmateriale for å unngå løsthengende snorer.

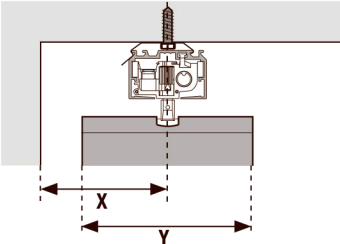
Montering



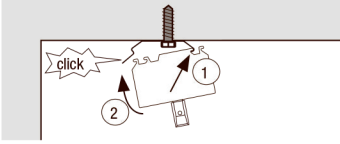
	0 - 1500	1501 - 2700	2701 - 3900	3901 - 5100	5101 - 6300	6301 - 7000
	2	3	4	5	6	7

Montering

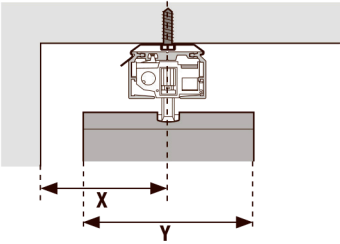
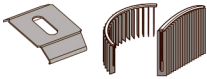
1a



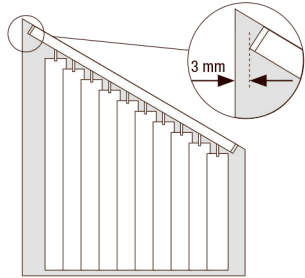
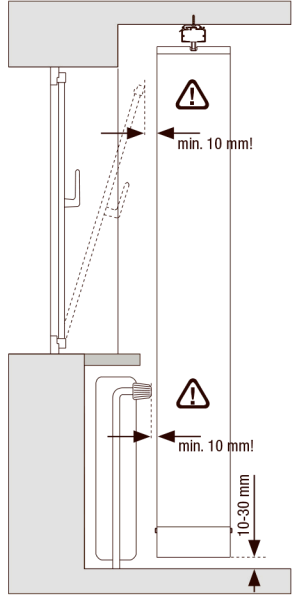
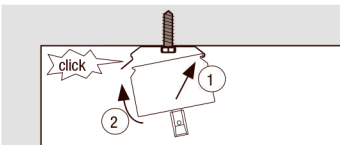
$$X = Y : 2 + 10 \text{ mm}$$



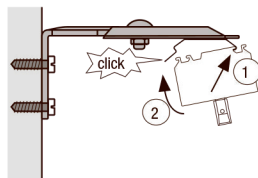
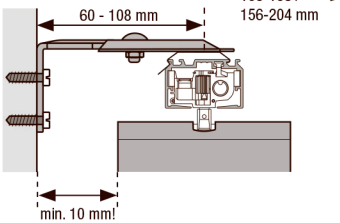
1b



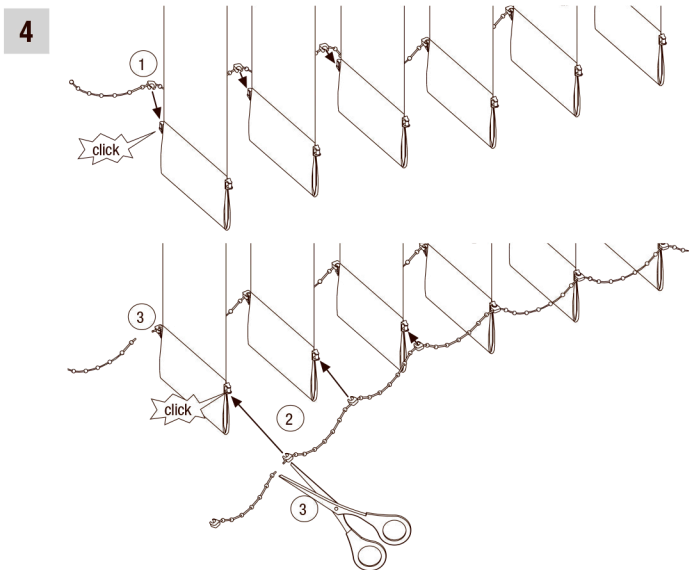
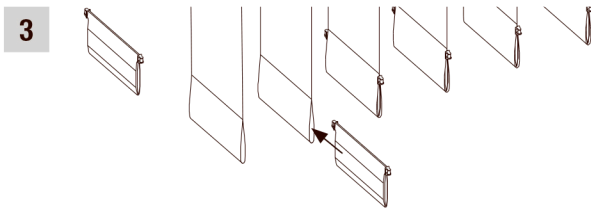
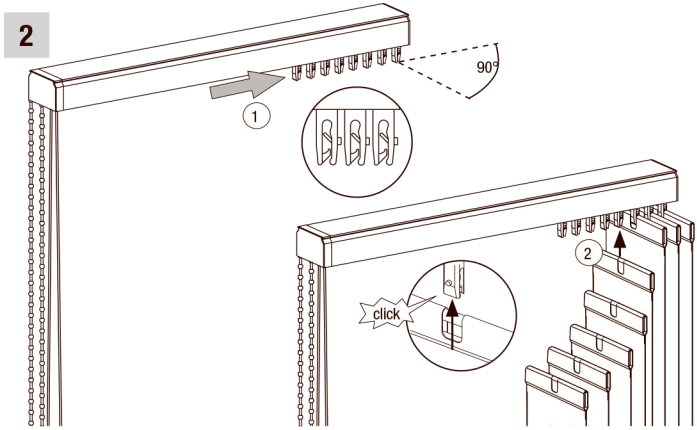
$$X = Y : 2 + 10 \text{ mm}$$



1c

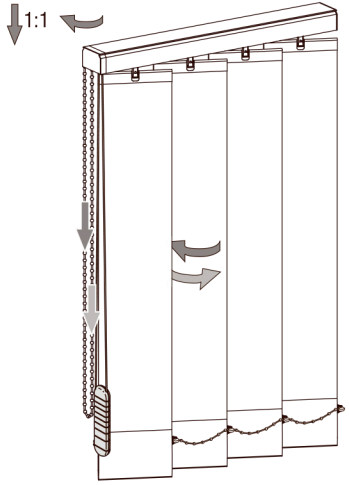
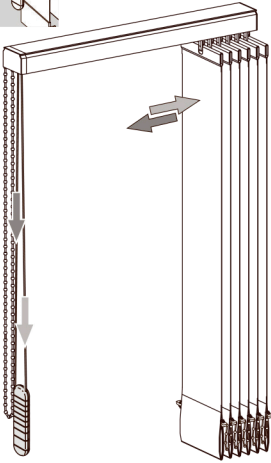


Montering

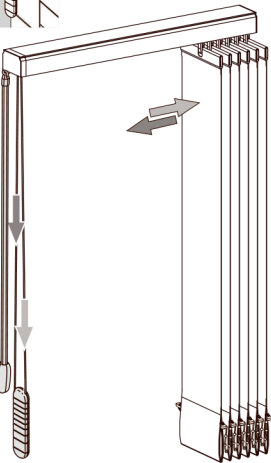
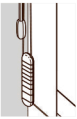


Betjening

5b

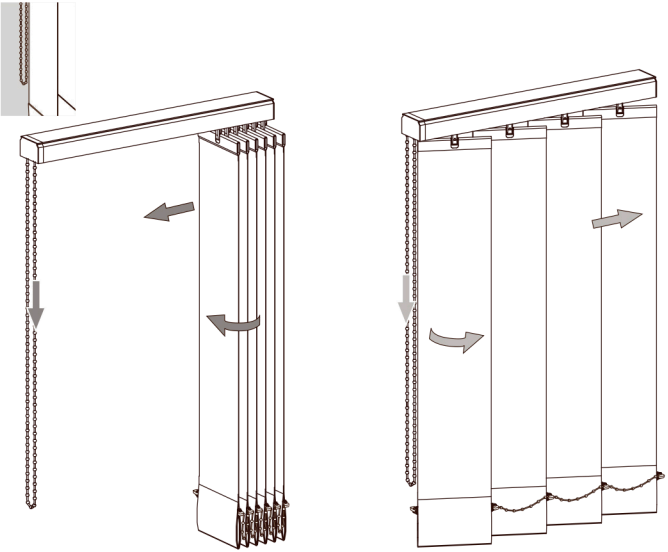


5c

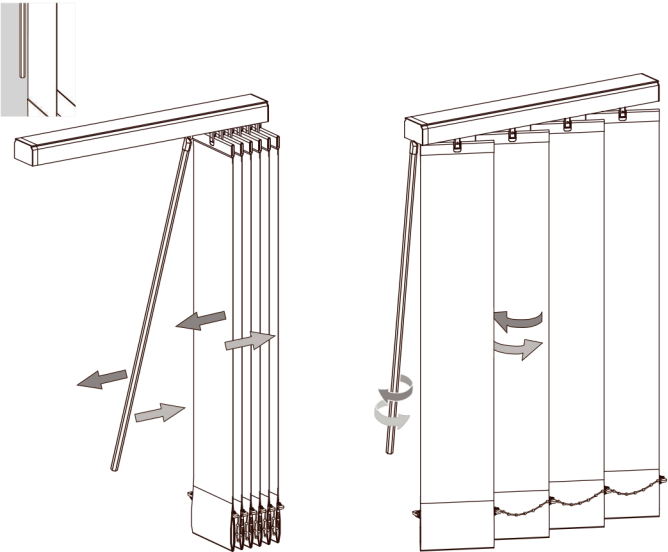


Betjening

5d

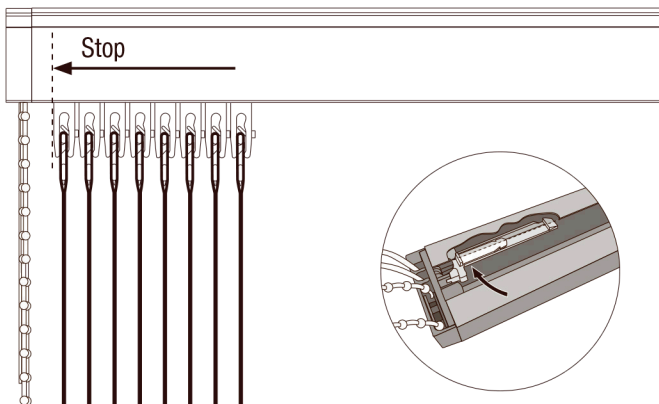
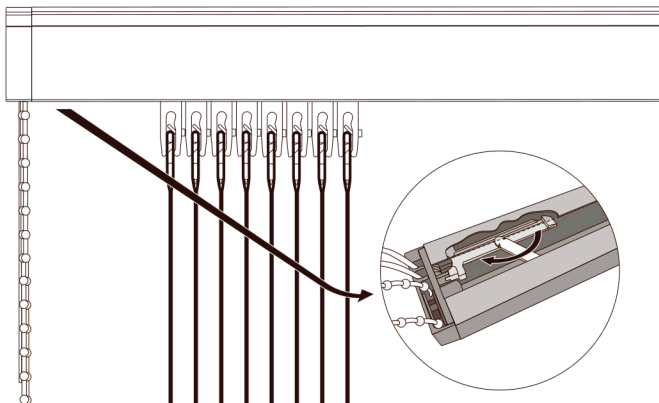
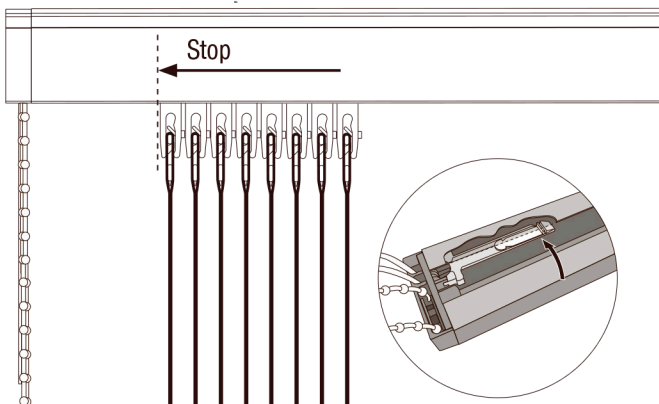


5e



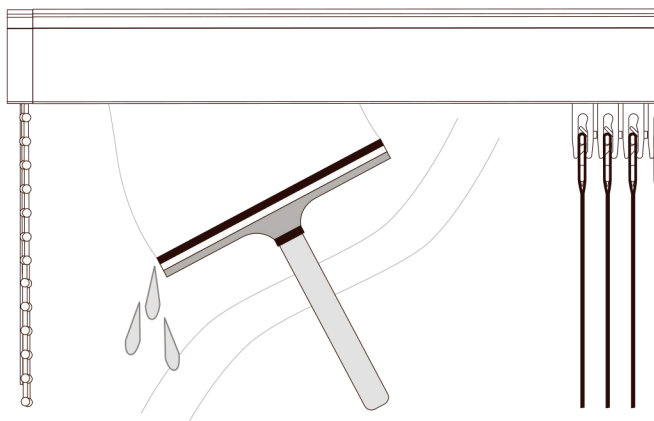
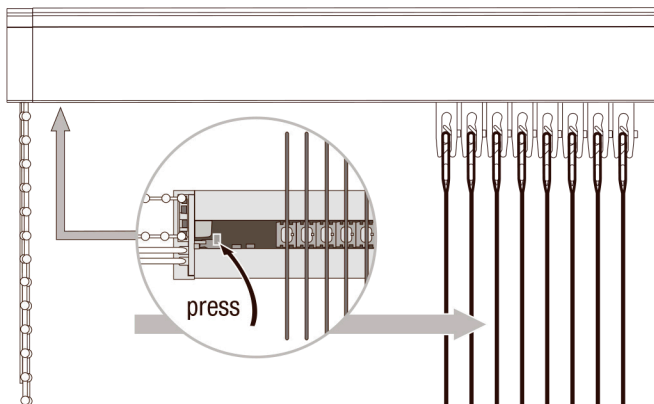
Information UNIG LUX

6



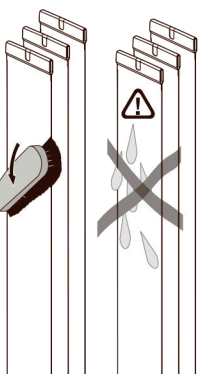
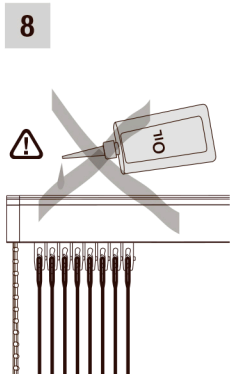
Information

7



Pleie

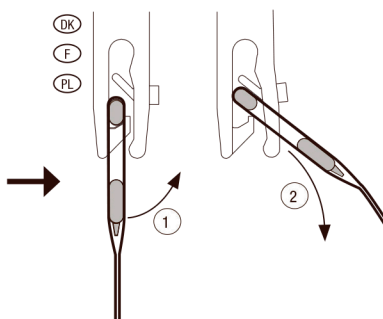
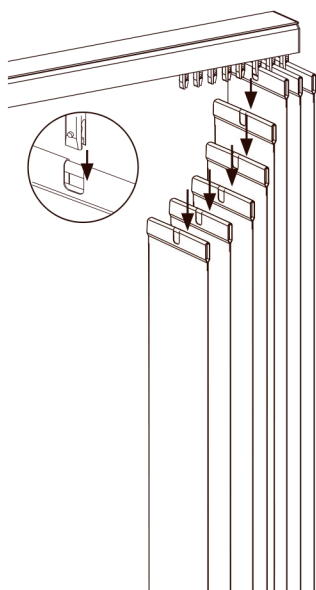
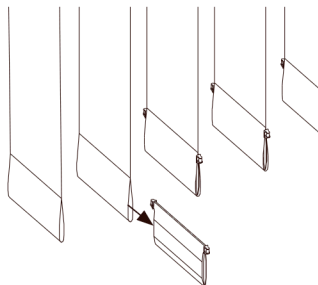
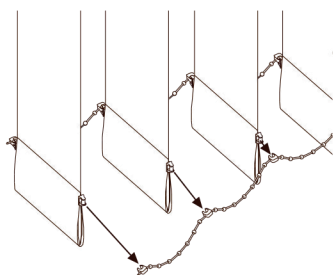
8



Jevnlig avbørstning med en myk børste eller fjærkost er som regel nok. Merk: Ved rengjøring av selve vinduet må vann og etsende rengjøringsmidler ikke komme i kontakt med stoffet. Ved motordrevne systemer må motorens deler ikke komme i kontakt med vann, basiske oppløsninger eller syre.

Demontering

9



Typ: pop on-pop off

