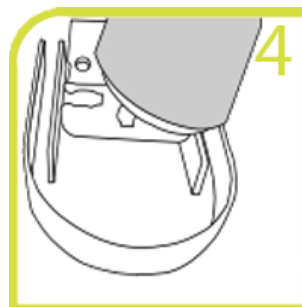
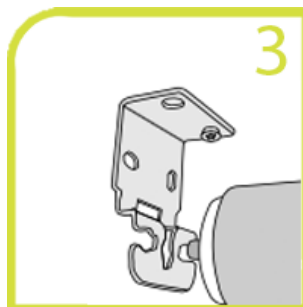
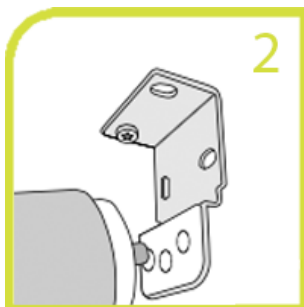
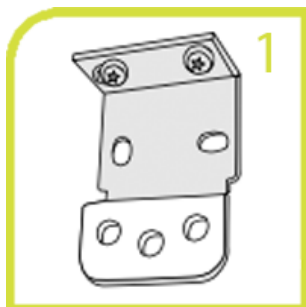


Monteringsveiledning
Rullegardin - UNIG med fjærtrekk
Nr. 1.21

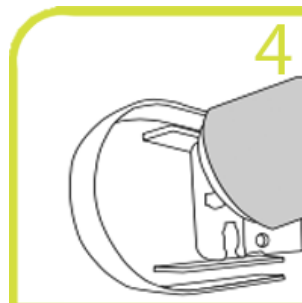
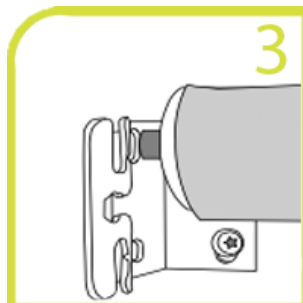
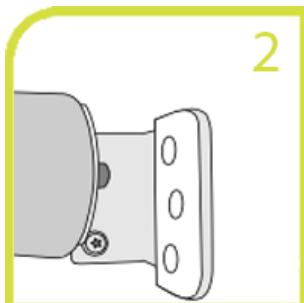
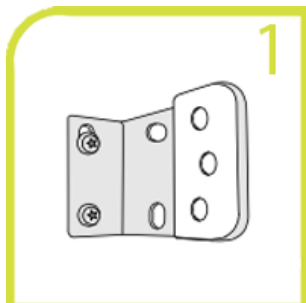
Montering i tak

1. Beslaget skal monteres slik at yttersidene har samme breddemål som det breddemålet du har opplyst ved bestilling.
2. Rullegardinen settes først i beslaget med de runde hullene (høyre side). Rullegardinen skal sitte i det midterste hullet.
3. Deretter settes rullegardinen i beslaget med de avlange hullene (venstre side). Rullegardinen skal sitte i det midterste hullet.
4. Når rullegardinen er montert, så settes evt. dekk-kappe utover beslaget.



Montering i vegg

1. Beslaget skal monteres slik at yttersidene har samme bredemål som det bredemålet du har opplyst ved bestilling.
2. Rullegardinen settes først i beslaget med de runde hullene (høyre side). Rullegardinen skal sitte i det øverste hullet.
3. Deretter settes rullegardinen i beslaget med de avlange hullene (venstre side). Rullegardinen skal sitte i det øverste hullet.
4. Når rullegardinen er montert, så settes evt. dekk-kappe utover beslaget.



Avmontering

Hvis rullegardinen skal avmonteres igjen, så skal det først tas ut av beslaget med det flatte hullet.

Har du bruk for veiledning?

Monteringsfilm: <https://www.youtube.com/watch?v=QD3LprZgAvc>

Justering av rullegardin: <https://www.youtube.com/watch?v=WkvkUbpAqCk>

Tulslutning av motor: <https://www.youtube.com/watch?v=uo9uXOPReZ0>

Stramning av fjær: <https://www.youtube.com/watch?v=QK7jqnhERtQ>

Hvis du opplever problemer med din rullegardin, så kan du finne svar på ofte stilte spørsmål her: <http://www.uniggardin.no/content/17-faq-rullegardiner>