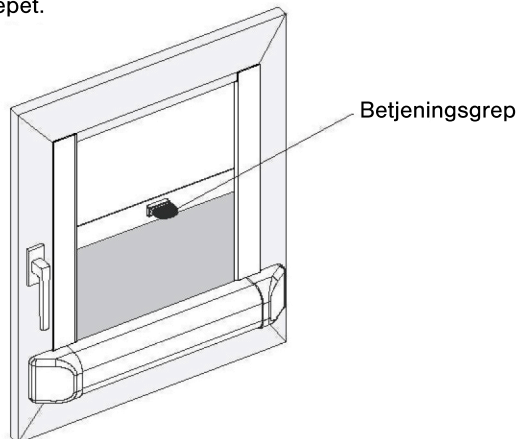


## Betjening/pleie

Rullegardin av Type 4B settes i ønsket posisjon ved hjelp av betjeningsprepet.



### Pleie

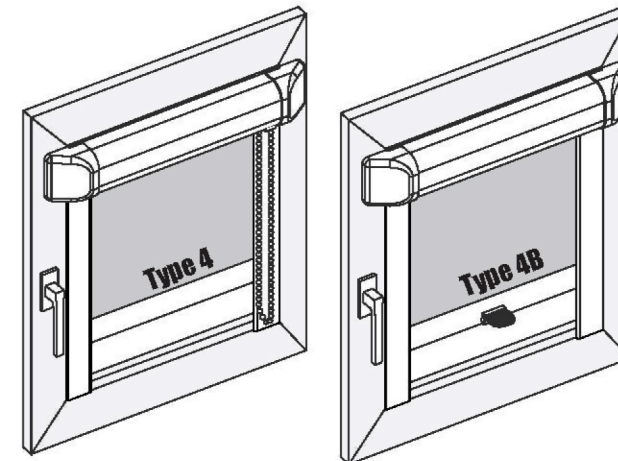
Lett skitne rullegardiner tørkes av med en fuktig klut.  
Til slutt tørkes stoffet forsiktig av med en frotteklut el.lign.  
Støv bæstes av.

**Viktig!** Drivverket som driver kjeden er vedlikeholdsfri og må ikke smøres.

## Rullegardin



## Montering - Betjening - Pleie Type 4 og Type 4B



### Kjære kunde

Denne rullegardinen er sydd etter mål og spesielt tilpasset dine behov.

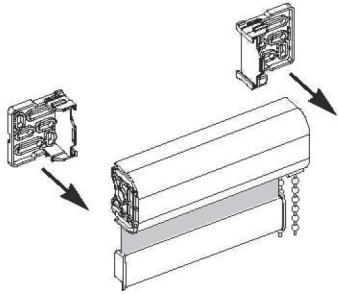
Materialenes høye kvalitet og elegante design garanterer lang levetid og dermed også lang tids glede over ditt produkt. Vennligst les de følgende anvisninger grundig før du monterer. Alt nødvendig materiale til montering er vedlagt.

Din  
Rullegardin  
Produsent

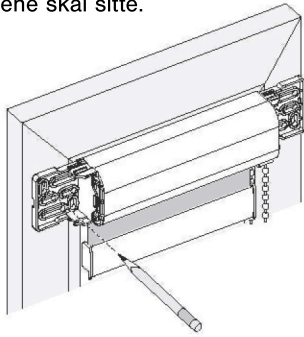
## Montering av rullegardinen

### 1. Montering

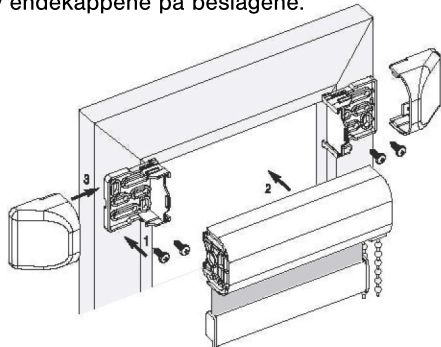
a. Monter først beslagene på rullegardinen.



b. Hold rullegardinen opp mot vinduet, og marker hvor beslagene skal sitte.



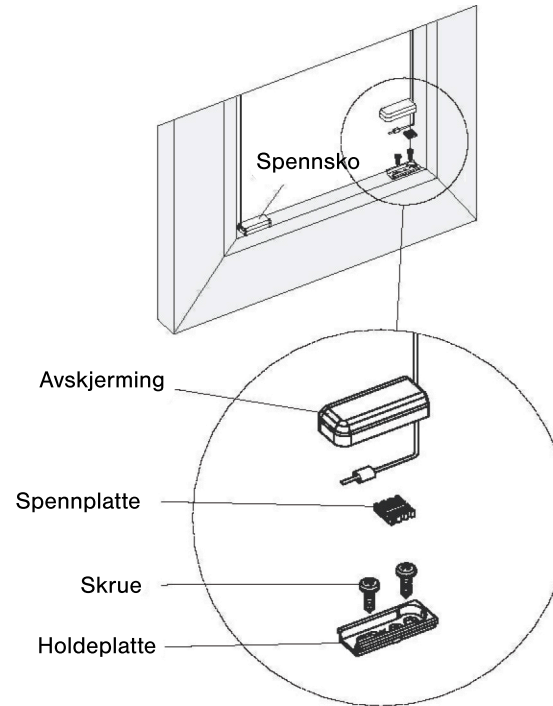
c. Sett beslagene og monter rullegardinen i beslagene. Skyv endekappene på beslagene.



## Montering av bunnbeslag

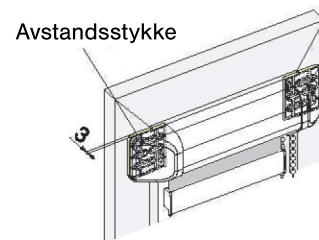
### 2. Montering av bunnbeslag til Type 4B

Dra ned rullegardinen og marker hvor beslaget (monteringsbraketten) skal sitte. Skru på holdeplatten. Skyv dekk-kappen på holdeplatten. Spennplatten korrigerer snorens spenning.



### Avstandsstykke

Avstandsstykke skal anvendes ved stoffkvaliteter med belegg, black-out stoffer og lignende stoffer. Det sørger for ventilasjon bak gardinen samt varmereduksjon.



## Selvklebbende avskjermingsliste til sideføring

### 3.a Montering av påklebet avskjermingsliste

Etter at rullegardinen er montert som anvist, følger montering av den selvklebbende avskjermingslisten.

a. Fjern avskjermingslistens profilrunding omkring målet "X".  
b. Dra av tapens beskyttelsesfolie og kleb avskjermingslisten på vindusrammen.

**Merk:** Støtteflaten skal utgjøre en bredde på min. 11 mm.

**Viktig!** Støtteflaten må være fri for støv, skillemiddel og andre urenheter. Se tillegget "Forarbeiding av klebebånd".

