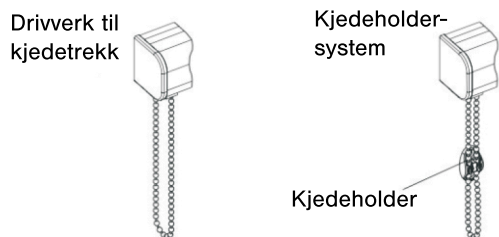


## Betjening / pleie

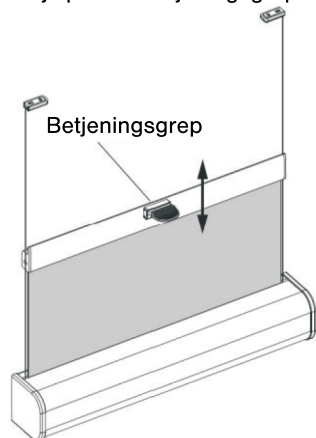
### Betjening

Rullegardin Type 5 i bestillingshøyder på opp til 1,50 m justeres trinnløst med kjedetrekk i siden.

Bestillingshøyder på over 1,50 m betjenes med et kjedeholdersystem (kjeden fikseres i kjedeholderen).



Rullegardin Type 5B settes i en hvilken som helst posisjon etter ønske ved hjelp av et betjeningsgrep.



### Pleie

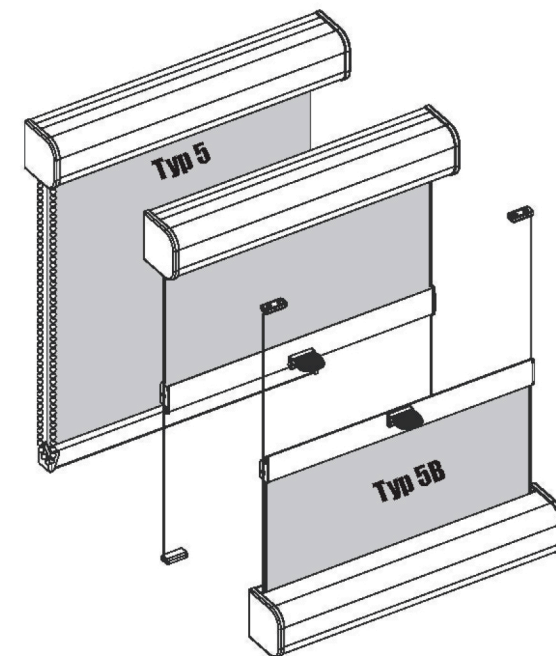
Lett skitne rullegardiner tørkes av med en fuktig klut. Til slut tørkes stoffet forsiktig av med en frotteklut el.lign. Støv børstes av.

**Viktig!** Drivverket til kjedetrekket er vedlikeholdsfri og må ikke smøres.

## Rullegardin



### Montering - Betjening - Pleie Type 5 og Type 5B



### Kjære kunde

Denne rullegardinen er sydd etter mål og spesielt tilpasset dine behov.

Førsteklasses materialer, et formfullendt design garanterer lang levetid og glede over det produkt du har fått deg. Vennligst les de etterfølgende anvisningene grundig igjennom, innen du monterer gardinen.

Alt nødvendig materiale til montering er vedlagt.

Din  
Rullegardin  
Produsent

## Montering av rullegardin

### 1a Monter basisprofil (uten festeclips)

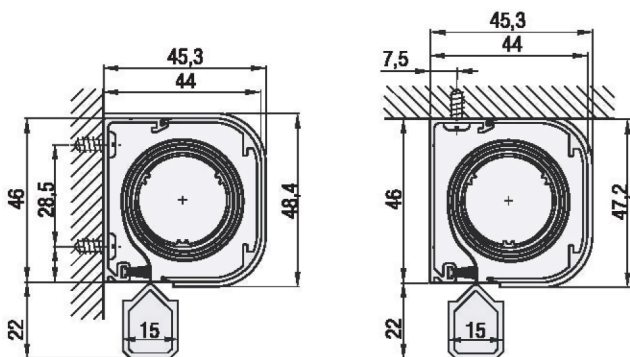
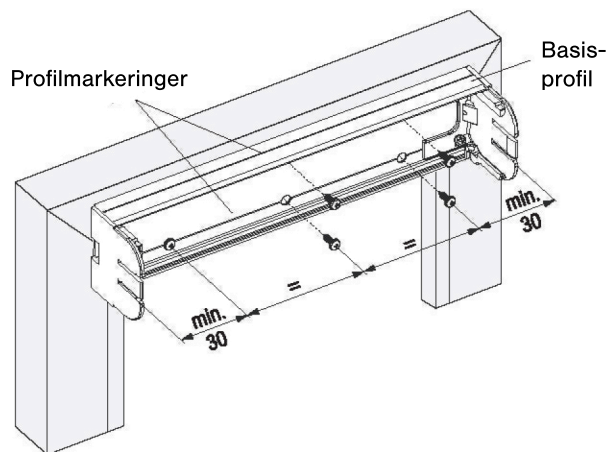
a. Bestem antall borer til oppsetningen.

**Merk:** Boreavstanden må være 30 mm fra slutningen av profilen. Fordel øvrige borer regelmæssig.

b. Bor til basisprofilen.

**Merk:** Profilmarkeringene angir stedet for boringene.

c. Fest basisprofilen med de medfølgende skruene.

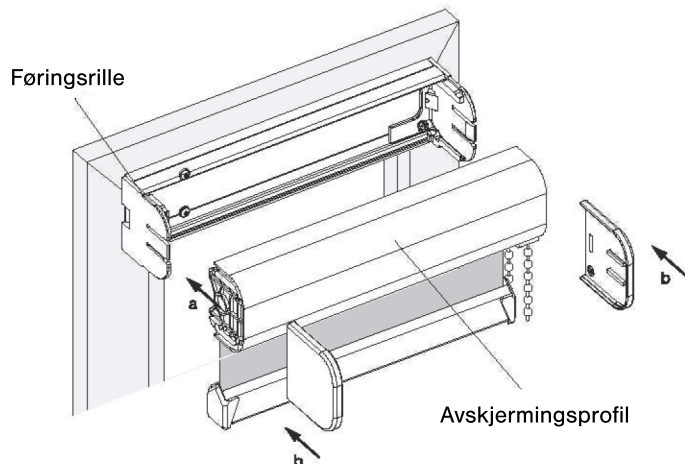


## Montering av rullegardin

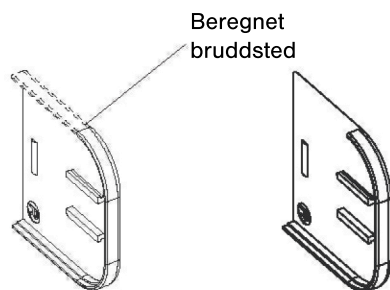
### 2. Montering av avskjermingsprofil

a. Avskjermingsprofilen posisjoneres i føringsrille, og skyves på basisprofilen.

b. Ved veggmontering skyves endekappene forfra på avskjermingsprofilen.



c. Ved takmontering fjernes den øverste katen på endekappene som angitt inn til det beregnede bruddstedet og skyves så forfra på avskjermingsprofilen.



## Rullegardin med bunnbeslag

### 3. Feste monteringsbrakett

Rullegardin ruller ned og posisjonen for monteringsbraketten markeres. Holdeplatten skrues på. Holdeplattes dekk-kappe skyves på.

Spennplatten korrigerer snorens spenning.

