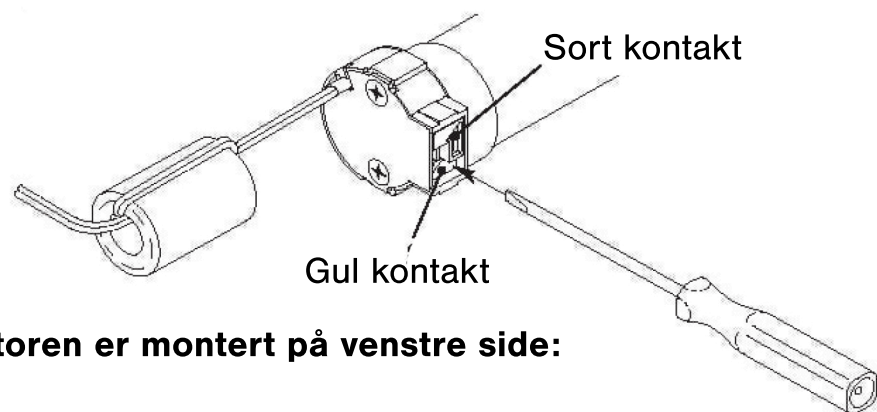


Når rullegardinen er monteret i beslagene og strømmen er tilkoblet, innstilles rullegardinens topp- og bunnstopp.



**1 Innstilling hvor motoren er montert på venstre side:**

**Bunnstopp**

1. Den sorte kontakten på motoren trykkes inn
2. Rullegardinen kjøres ned til den ønskede bunnstilling med betjeningskontakten eller fjernbetjeningen.
3. Den sorte kontakten på motoren trykkes ut igjen.

**Toppstopp**

1. Den gule kontakten på motoren trykkes inn
2. Rullegardinen kjøres opp til ønsket toppstilling med betjeningskontakten eller fjernbetjeningen.
3. Den gule kontakten på motoren trykkes ut igjen.

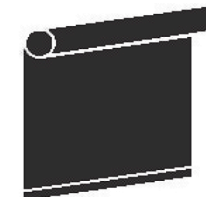
**2 Innstilling hvor motoren er montert på høyre side:**

**Bunnstopp**

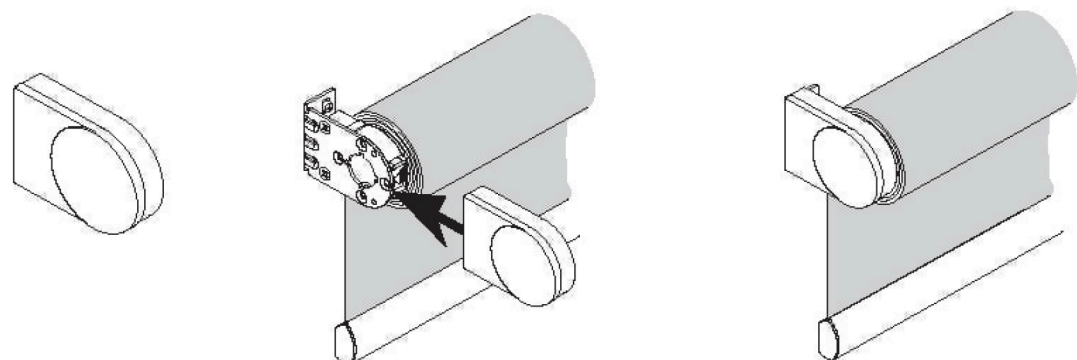
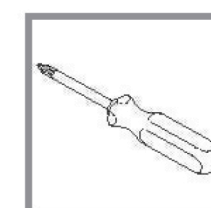
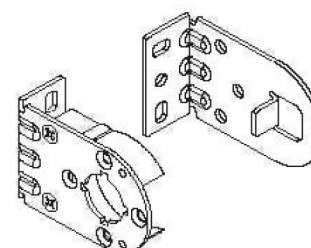
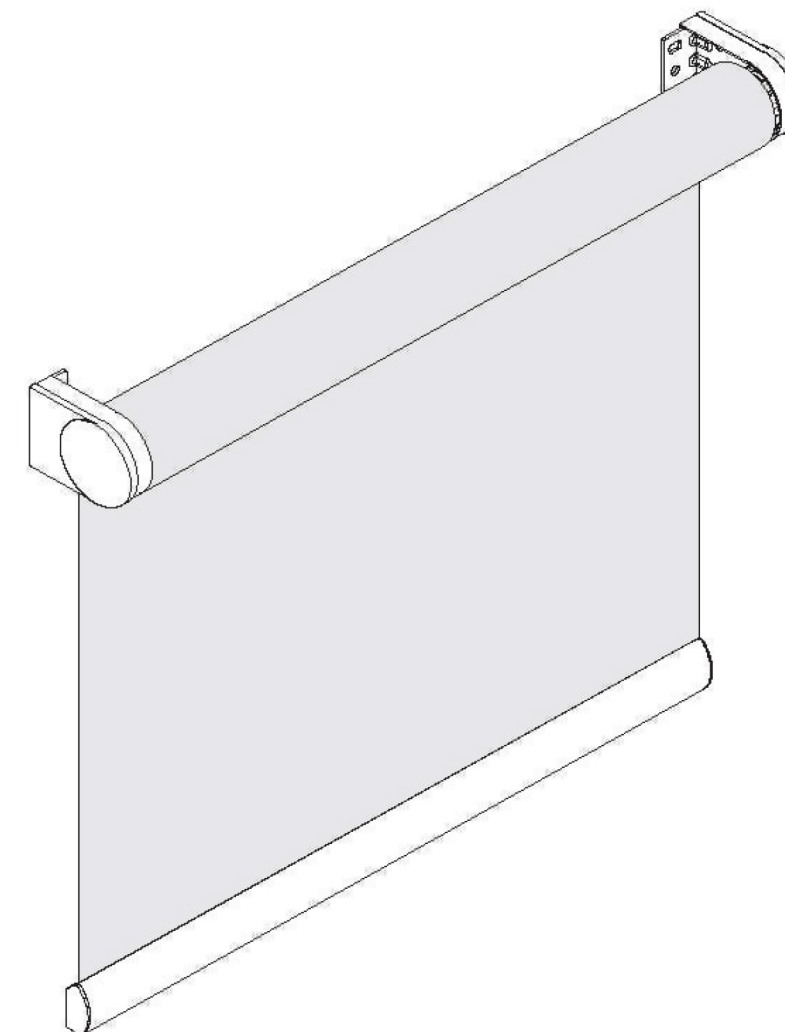
1. Den sorte kontakten på motoren trykkes inn
2. Rullegardinen kjøres ned til den ønskede bunnstilling med betjeningskontakten eller fjernbetjeningen.
3. Den sorte kontakten på motoren trykkes ut igjen.

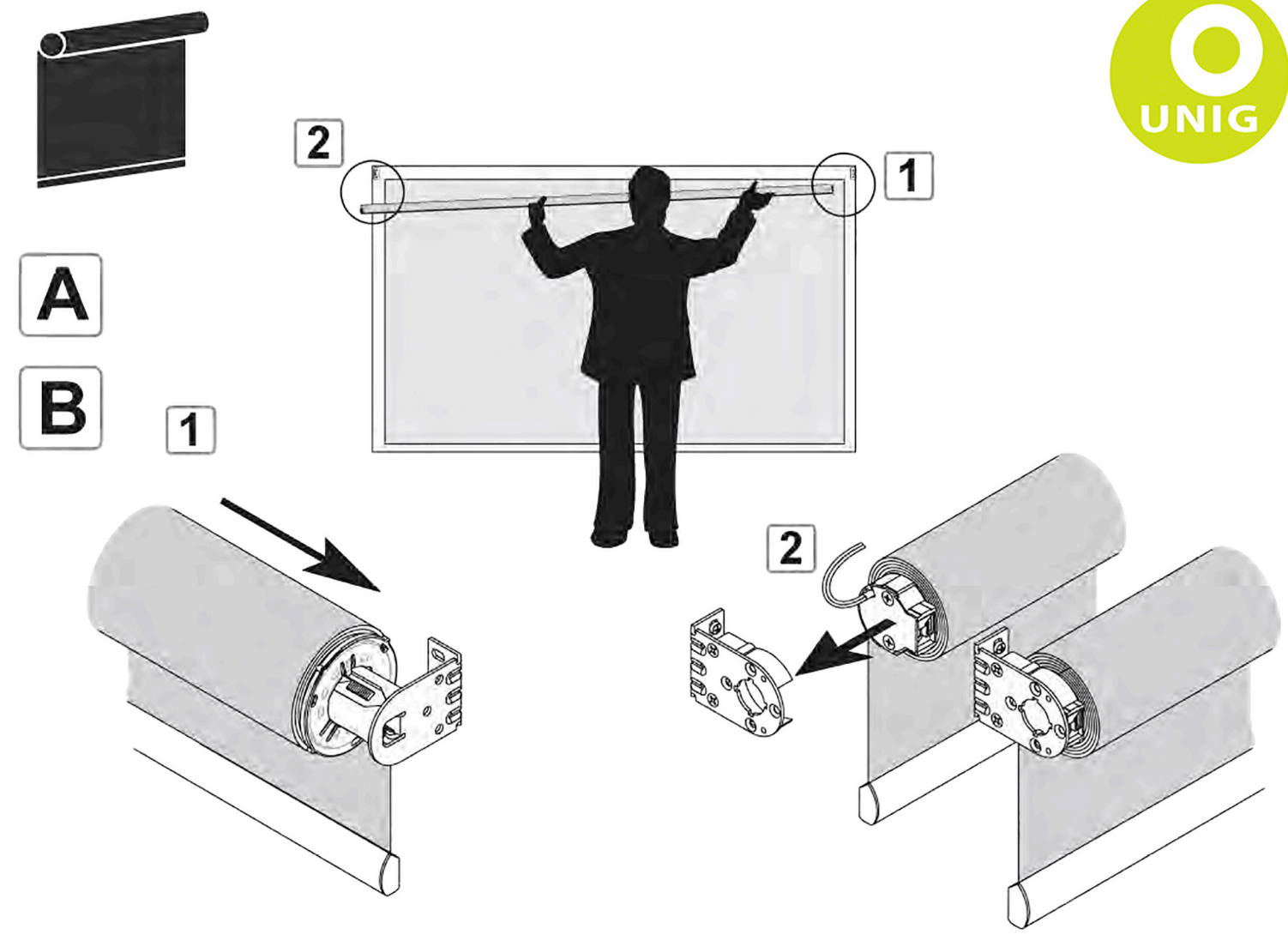
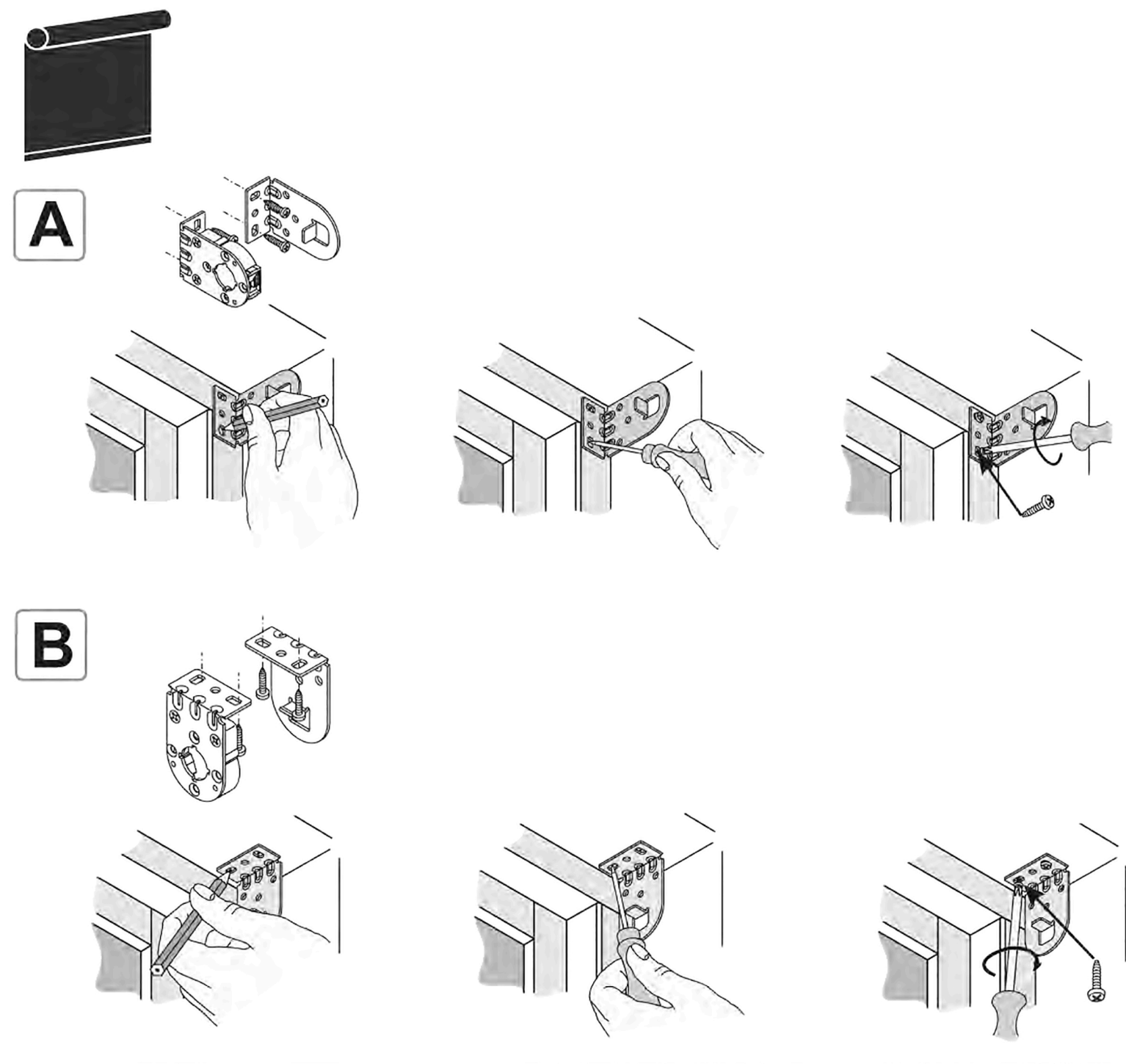
**Toppstopp**

1. Den gule kontakten på motoren trykkes inn.
2. Rullegardinen kjøres opp til ønsket toppstilling med betjeningskontakten eller fjernbetjeningen.
3. Den gule kontakten på motoren trykkes ut igjen.



**Rullegardin med motor NO**





Monter ledning og tilslut el som vist i vejledning for motor.

