

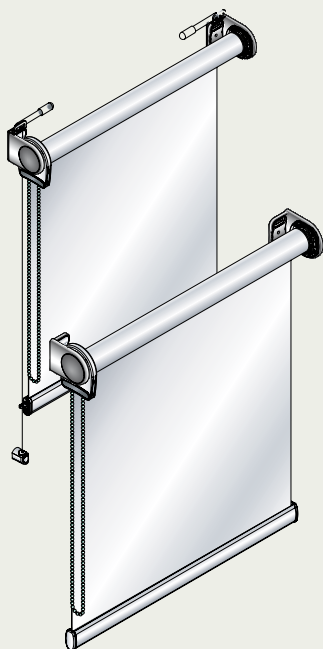
# Monterings- og betjeningsveiledning

Rullegardin design XL med kjedetrekk

**Takk fordi du har valgt et kvalitetsprodukt fra Luxaflex®.**

Luxaflex®-produktene er utviklet på bakgrunn av høye kvalitetsstandarder. Produksjonsprosessen gjennomgår hele tiden en omfattende kvalitetskontroll i forhold til materialer og forarbeiding.

For å kunne sikre en problemfri funksjon må produktet monteres slik det er beskrevet i denne monteringsveiledningen. Det gis ingen garanti i tilfelle av monterings- og/eller betjeningsfeil.



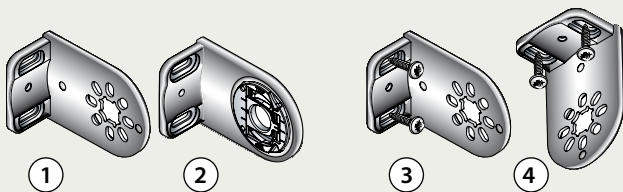
The Art of Window Styling

## Viktig!

Beslagene til venstre og høyre er forskjellige:

Trekkside (1), motstykke med integrert justeringsskive (2).

Rullegardinen XL er egnet til montering på vegger (3) eller i tak (4).



## 1 Markering av monteringsposisjon

### Fig 1a

For å finne beslagenes posisjon markeres rullegardinens yttermål, inkl. beslag. Yttermålet er det målet du har bestilt.

### Viktig: Fig. 1b

For å kunne sikre at rullegardinen fungerer korrekt, må den monteres vannrett og i vater. Hvis rullegardinen har en justeringsskive (tilvalg), kan denne utligne en høydeforskjell på  $\pm 4$  mm.

### Fig. 1c

Beslagene til høyre og venstre holdes rett på markeringene, og skruehullene markeres.

Fig. 1a



Fig. 1b

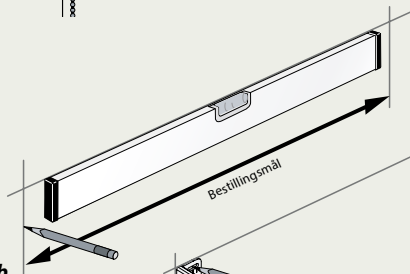
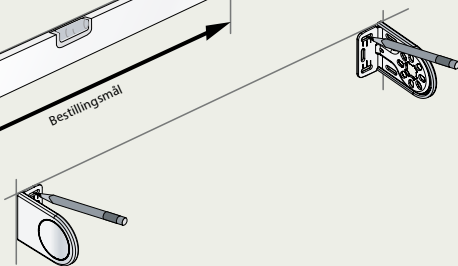


Fig. 1c



## 2 Montering av beslag

**Viktig:** Før du velger skruer og plugg, må du sjekke veggens egenskaper/materiale.

**Merk:** Ved type XL med wireføring må vinklene til wireføringen festes sammen med beslagene. Merk at du her må bruke tilsvarende lengre skruer.

**Fig. 2a**

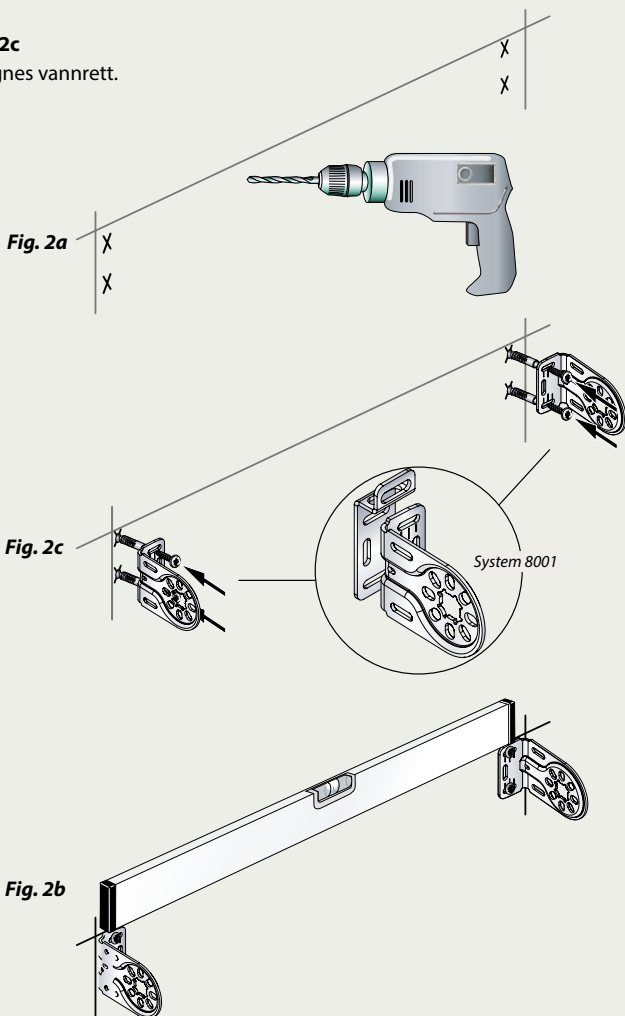
Skruehullene forbores.

**Fig. 2b**

Beslagene skrues fast.

**Fig. 2c**

Utlignes vannrett.



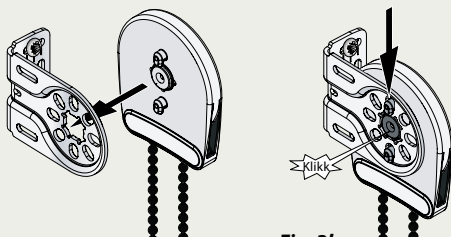
### 3 Feste av kjedetrekk

**Fig. 3a**

Kjedetrekket plasseres i beslagene på ønsket betjeningside, til høyre eller venstre.

**Fig. 3b**

Kjedetrekket trykkes ned til du kan hører et klikk (det griper fatt).



**Fig. 3a**

**Fig. 3b**

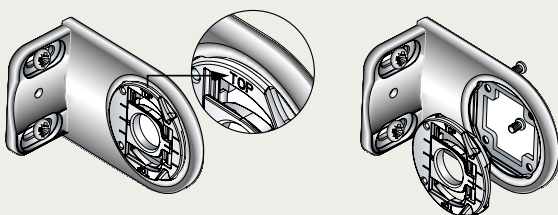
### 4 Valgfritt: Feste av justeringskive

**Fig. 4a**

Sjekk om justeringskiven er satt inn riktig. «TOPP» må peke opp.

**Fig. 4b**

Hvis det står «TOPP» på siden, løsnes de to skruene på beslagets bakside, justeringskiven dreies 90° og skrues så fast igjen.

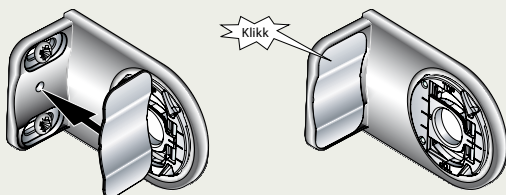


**Fig. 4a**

**Fig. 4b**

### 5 Påsetting av skruedeckning

Avdekningen til skruene trykkes inn på beslaget.





## 6 Opphenging av rullegardinen

**Fig. 6a**

Rullegardinen bøyes lett og settes opp på kjedekassen.

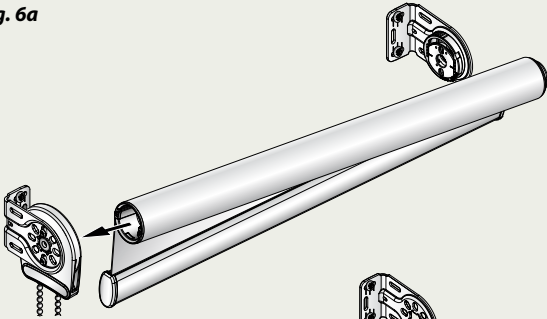
**Fig. 6b**

Den fjærende endeproppen trykkes inn på motsatt side (1).  
La den nå gripe fatt i beslaget (det sier klikk) (2).

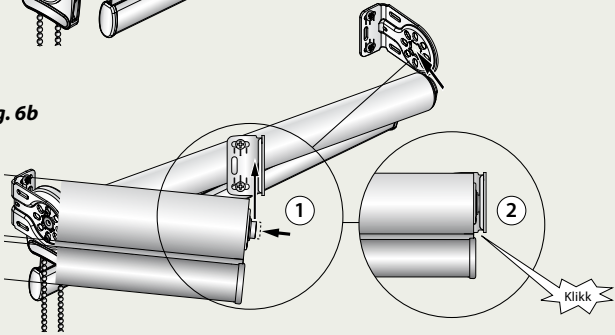
**Fig. 6c**

Til slutt settes endekappene på beslagene.

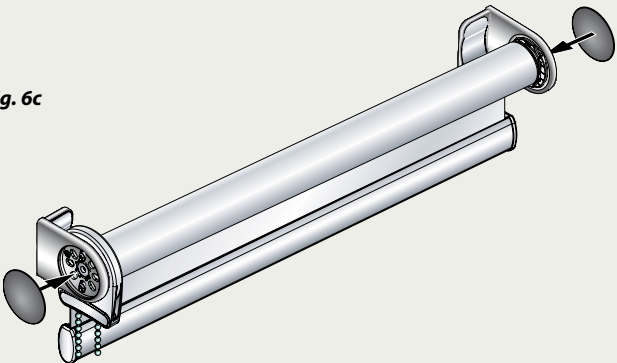
**Fig. 6a**



**Fig. 6b**

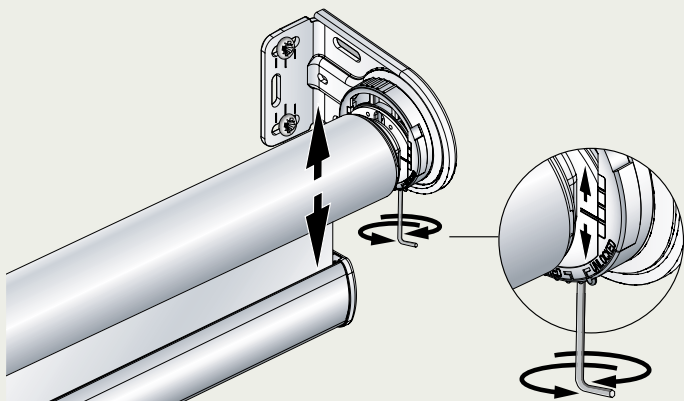


**Fig. 6c**



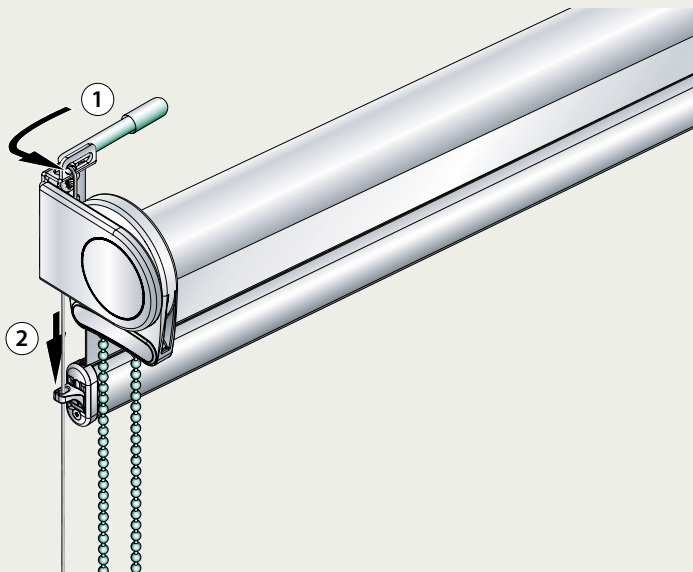
## 7 Korrigering med justeringskive

Høydeforskjeller mellom beslagene på  $\pm 4$  mm kan rettes ved hjelp av en justeringskive. Her kan innstillingen endres ved hjelp av en unbrakonøkkel. Denne fremgangsmåten kan også brukes hvis rullegardinen kjører litt skjevt.



## 8a Feste av wireføring (utspent)

Wiren føres gjennom på begge sider av vinkelen, og fjærstrammeren trykkes inn i vinkelen (1). Deretter føres wiren gjennom øyeskruene i underskinnen (2).



## 8b Feste av wireføring (utspent)

**Fig. 8a**

Ved veggmontering må du sørge for å montere universalholderen slik at den avsluttes jevnt med underskinen på begge sider. Wiren skal gå loddrett gjennom åpningen. Deretter kuttes wiren 5 mm under universalholderen.

**Fig. 8b**

Ved montering i bunnen/i vindusnisjen må du sørge for å montere universalholderen slik at wiren passerer loddrett gjennom åpningen. Deretter kuttes wiren 5 mm under universalholderen.

**Fig. 8c**

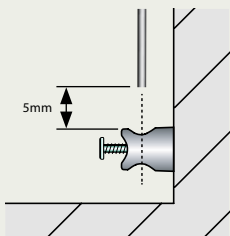
Wiren skyves så langt inn i wireklemmen at den avsluttes med underkanten. Wiren festes ved hjelp av unbrakonøkkelen.

**Fig. 8d**

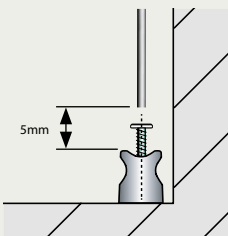
Wireklemmen trykkes inn i universalholderen.

**Fig. 8e**

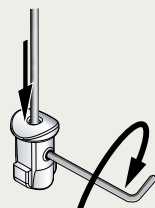
Avdekkingskappen trykkes inn i universalholderen.



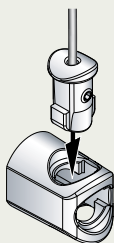
**Fig. 8a**



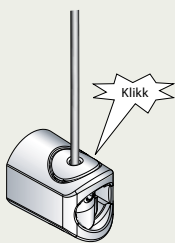
**Fig. 8b**



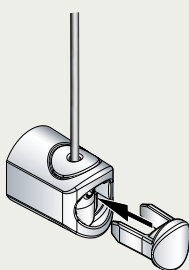
**Fig. 8c**



**Fig. 8d**



**Fig. 8e**



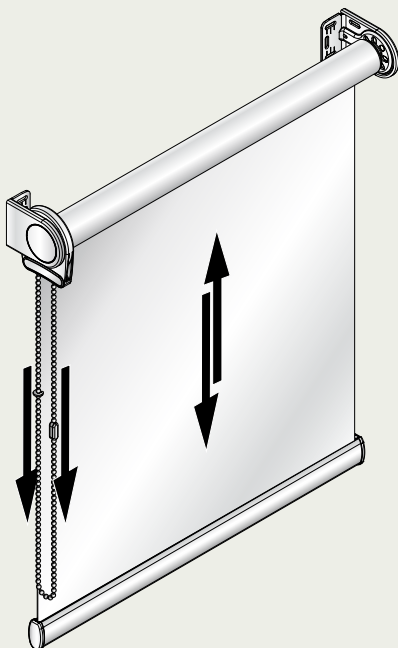
## 9 Betjening

### Rull ned gardinen

Dra i den del av kjeden som vender inn mot veggen.

### Rull opp gardinen

Dra i den del av kjeden som vender inn mot rommet.



### Viktig!

Småbarn kan bli viklet inn i og bli kvalt i gardinens betjeningsnorer, -kjeder og -bånd. Det er risiko for at de kan vikle seg rundt barnets hals. For å minske risikoen for ulykker er det viktig å sørge for at barn ikke kommer i nærheten av betjeningsnorer, -kjeder og -bånd.

Det er også viktig at du installerer og bruker sikringsutstyret som følger med, i henhold til monteringsveiledningen. Senger eller andre møbler må ikke stå i nærheten av vinduet.

**Oppfyller standard EN 13120**