

unig

PLISSEGARDIN PREMIUM



Monterings- og betjeningsveiledning

Plissegardiner med snortrekk eller kjedetrekk

A100 (AO10) - A110 (AO20) - A115 (BO20) - A200 (AK10)

For å kunne sikre en problemfri funksjon av plissegardinen kreves det at produktet monteres korrekt i henhold til denne monteringsveiledningen. Det gis ingen garanti i tilfelle av monterings- og/eller betjeningsfeil.

Merk! Ved monteringen må du bruke en skruetrekker og ikke en boremaskin. Bruk bare de skruene som følger med.

Ved montering på ramme eller vegg starter du ved punkt 5: Montering med veggvinkel.

1

Finn de korrekte monteringspunktene

Avstandene finnes på følgende måte

a) Montering av beslag

Fig. 1a Vindusramme-/glasslistbredde minus plissebredde = avstand X. Avstanden delt på 2 ($= \frac{1}{2} X$) gir plissegardinens avstand til hver side. Beslagenes plassering i venstre og høyre side finner du ved å legge 4 cm ekstra avstand til rammen i hver side (**fig. 1b**). Bruk evt. flere beslag jevnt fordelt.

b) Montering av utspent plisse med monteringsføtter

Fig. 1a Vindusramme-/glasslistbredde minus plissebredde = avstand X. Avstanden delt på 2 ($= \frac{1}{2} X$) gir monteringsfotens avstand til hver side.

Fig. 1c Monteringsavstand „Y“ til glasset bør være lik både oppe og nede..

Fig. 1a

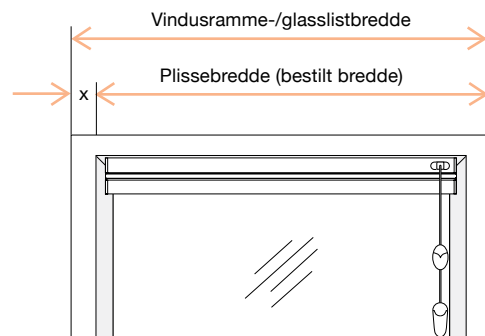


Fig. 1b

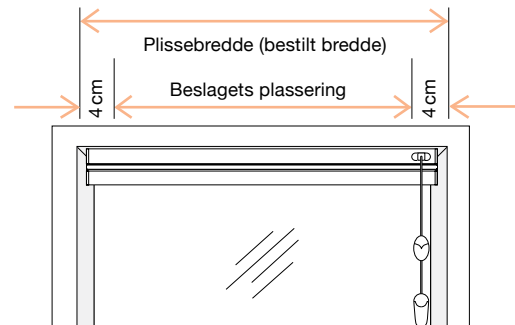
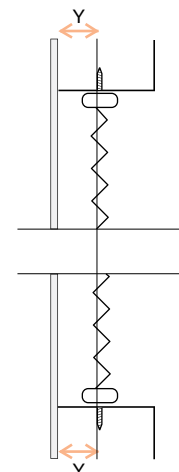


Fig. 1c



2

Merking av monteringspunkter

De avstandene du fant under punkt 1 avmerkes øverst i hjørnene av vindusrammen/glasslisten (ved utspente plissegardiner avmerkes også i nederste hjørner). Først avmerkes plissebredden (fig. 2a) og deretter beslagenes posisjon øverst (fig. 2b). Sørg for at avstanden til ruten er lik (Y).

MERK: Ifør du monterer må du sikre deg at du bare bruker egnede beslag som passer til den aktuelle skinnen (se punkt 3).

Viktig: Store gardiner leveres med flere beslag som må fordeles jevnt.

Fig. 2a

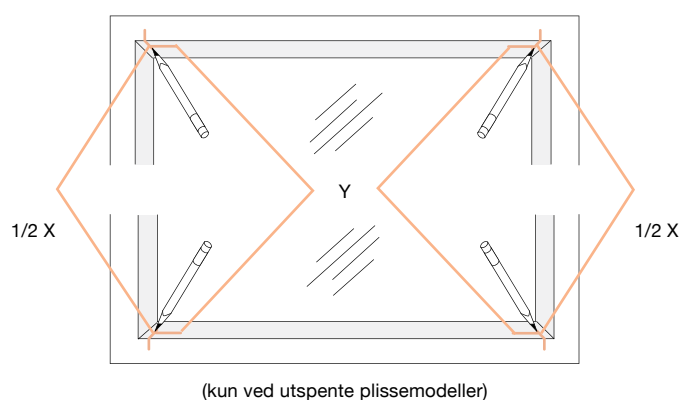
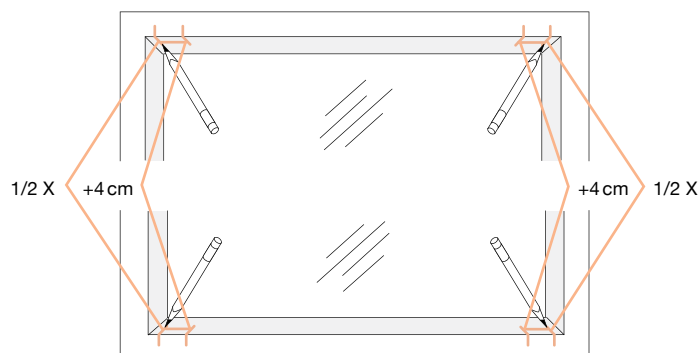


Fig. 2b



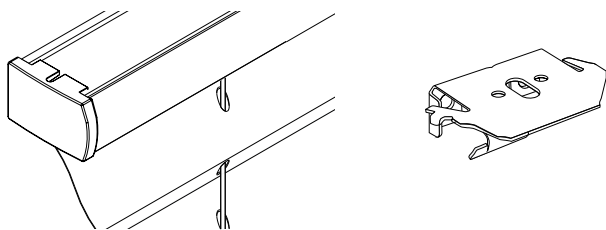
3

Montering av monteringsføtter/beslag

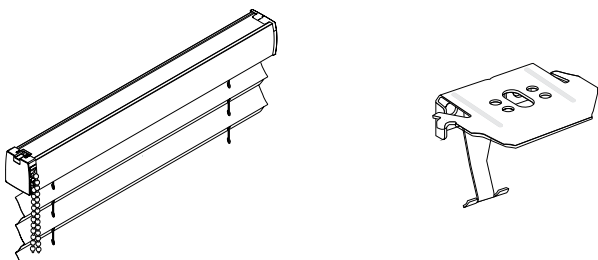
Avhengig av modelltypen monteres beslag og monteringsfot hhv. oppe og nede.

Sørg for at du bruker de riktige produktene de riktige stedene (riktig rekkefølge):

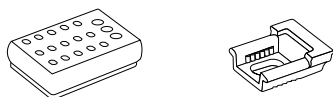
a) Standardlist og universalbeslag til modell A100 og A110:



b) Standardlist og universalbeslag til modell A200:



c) Monteringsfot-sett (bare til utspente modeller) til modell A115:

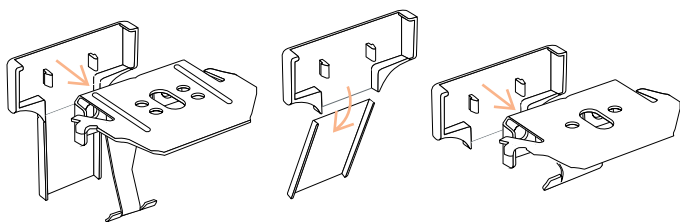


3

Montering af montagefødder/beslag

3a Montering av beslag

Avdekkingskappene trykkes inn bak på beslagene slik at de skjuler baksiden hvis du ønsker det. Avhengig av typen beslag må avdekkingskappen muligens avkortes som vist på tegningen og deretter trykkes inn bakfra mot beslaget til den griper fatt.



3b Montering av beslag

Ved montering på skrå vindusrammer må den kilen som følger med, monteres sammen med beslaget for å utligne hellingen. Kilen legges under beslaget og skrues på sammen med beslaget.

Avhengig av plissemodell monterer du beslagene som følger med. Sørg for å bruke produktene i den sammenheng de er beskrevet for. Beslagene må alltid settes på og skrues fast med ytterkanten mot de markerte linjene « $\frac{1}{2} X + 4 \text{ cm}$ » og med linjen «Y» midt på beslaget.

3c Montering av monteringsfot

Ved utspente modeller må de to monteringsføttene alltid settes på og skrues fast med ytterkanten mot de markerte linjene « $\frac{1}{2} X$ » og med linjen «Y» midt på beslaget.

Fig. 3b

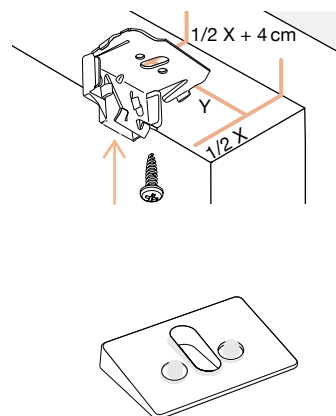
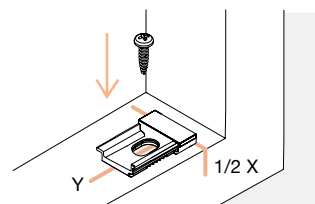


Fig. 3c

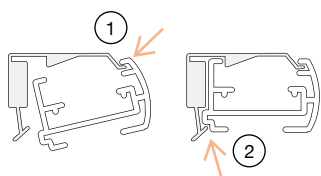


4

Montering av plissegardinen

Viktig: Den øverste delen av plissegardinen må alltid monteres først. Dette gjelder også ved utspente plissemodeller!

Listen monteres i beslaget gjennom å sette den på skrå på beslagets forside (1), og deretter trykkes den inn mot beslaget til du hører at beslaget griper fatt (2).



Deretter monteres de nederste monteringsbrakettene: Når den øverste listen er montert, kan de nederste monteringsbrakettene festes. Monteringsbrakettene skyves inn på monteringsføttene som vist på fig. 4a til 4c.

Fig. 4a



Fig. 4b

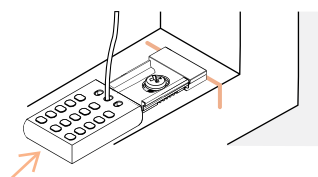
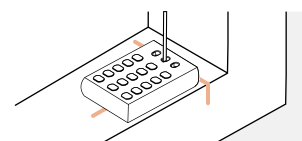


Fig. 4c



5

Montering med
veggvinkel

Hjørnene til veggvinklene avmerkes (fig. 5a).

Bredde = plissebredde/bestilt bredde

Høyde = bestilt høyde

Vær oppmerksom på at monteringen må være vannrett!

Ved montering med beslag må monteringspunktene flyttes 4 cm inn i både høyre og venstre side (fig. 5b). Det kan eventuelt være nødvendig å bruke flere vinkler (følger med), alt etter plissebredde, og fordele disse jevnt.

Fig. 5a

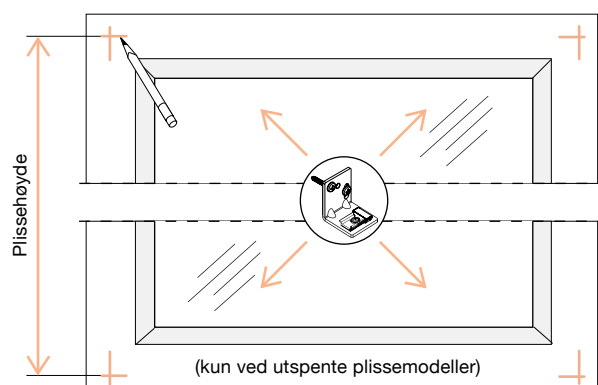
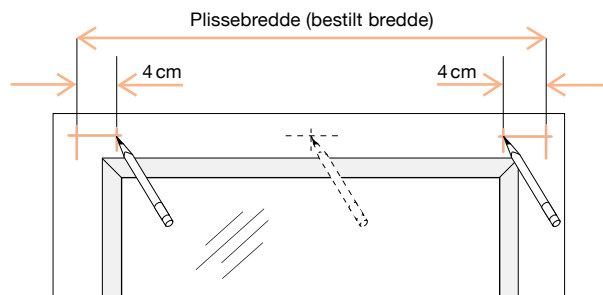


Fig. 5b



6

Montering av
veggvinkel

Veggvinkel til universalbeslag: Vinklene plasseres midt på den 4 cm innrykkede linjen og vinkelens øverste kant skal flukte med den øverste linjen. Skrus fast (fig. 6a).

Veggvinkel til monteringsbrakett: Vinklene plasseres nøyaktig i det avmerkede hjørnet og skrus fast (fig. 6b). Avdekkingskappene settes på (fig. 6c og 6d).

Plissegardinen monteres på vinklene som beskrevet under punkt 4.

Fig. 6a

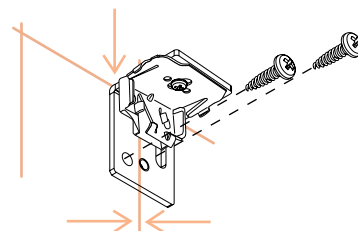


Fig. 6b

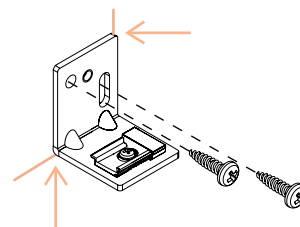


Fig. 6c

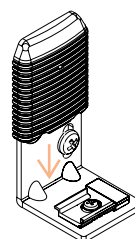
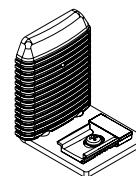


Fig. 6d



7A

Betjening av plissegardin med snortrekk

Åpning av gardinen: Betjeningssnoren trekkes først ut til siden og deretter nedover, inntil ønsket posisjon er nådd. Plissegardinen låses igjen ved å føre betjeningssnoren tilbake i loddrett posisjon (fig. 7a).

Lukking av gardinen: Betjeningssnoren trekkes først ut til siden og deretter oppover, inntil ønsket posisjon er nådd. Plissegardinen låses igjen ved å føre betjeningssnoren tilbake i loddrett posisjon (fig. 7b).

7B Betjening av plissegardin med kjedetrekk

Åpning av gardinen: Trekk i den forreste delen av kjeden til ønsket posisjon er nådd.

Lukking av gardinen: Trekk i den bakerste delen av kjeden til ønsket posisjon er nådd.

Fig. 7a

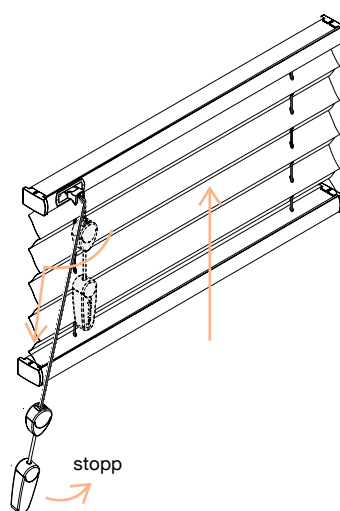


Fig. 7b

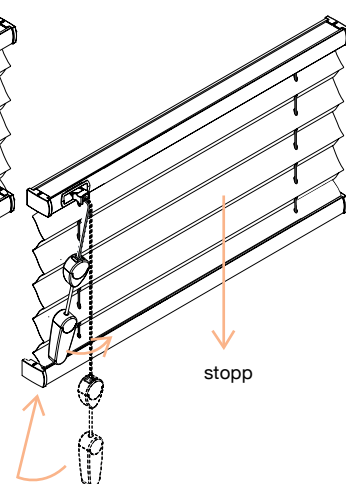
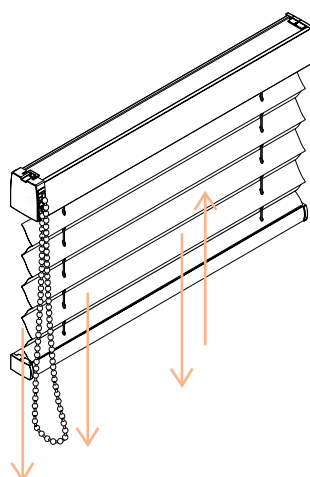


Fig. 7c



MERK

Småbarn kan bli viklet inn i og kveles i gardinens betjeningsnorer, -kjeder og -bånd. Det er derfor risiko for at disse kan vikle seg rundt barnets hals. For å minske risikoen for ulykker er det viktig å sørge for at barnet ikke kommer i nærheten av betjeningsnorer, -kjeder og -bånd.

Utover det kan sikringsutstyret som følger med, monteres og brukes. Vær også oppmerksom på at det ikke plasseres senger eller andre møbler i nærheten av vinduet. I henhold til standard EN 13120.