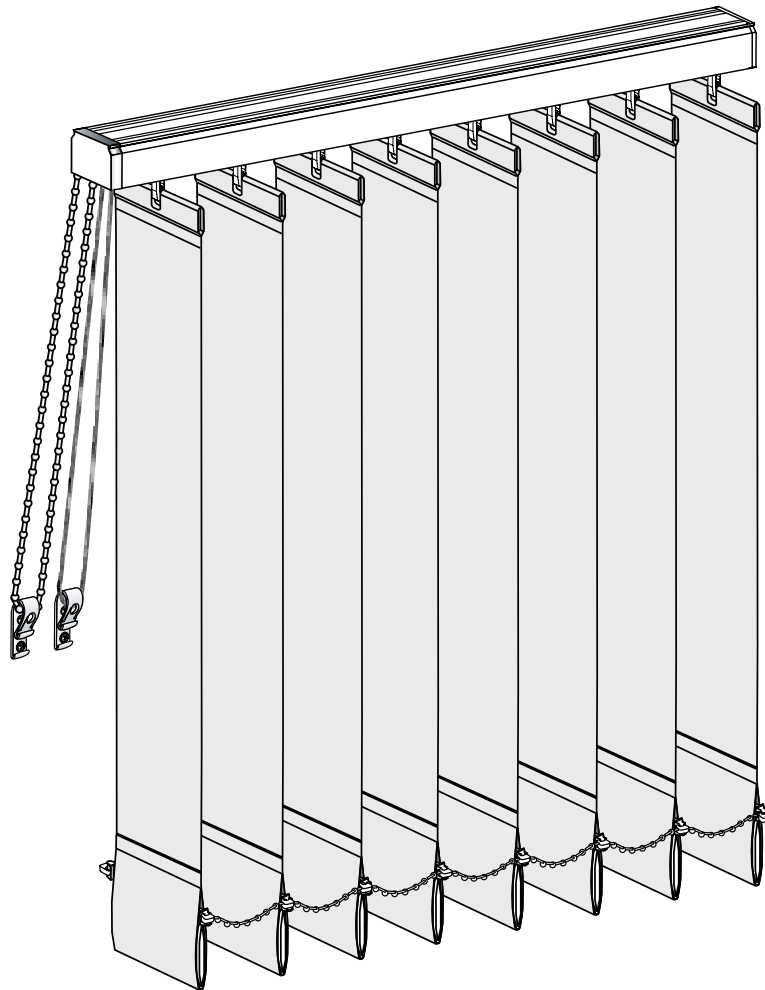


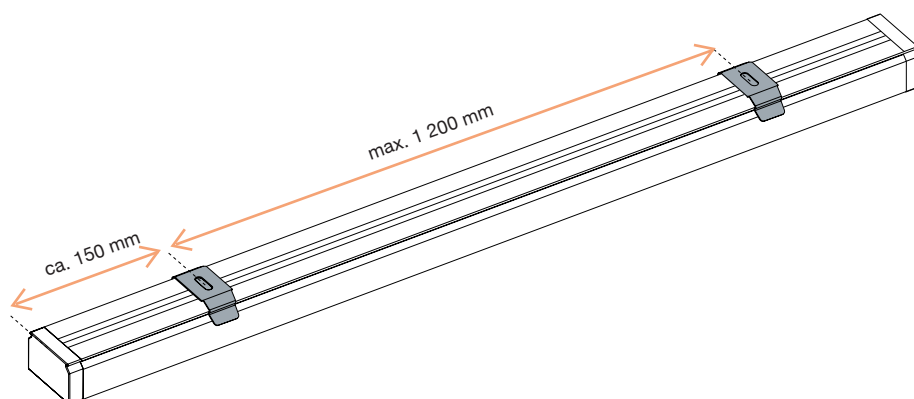
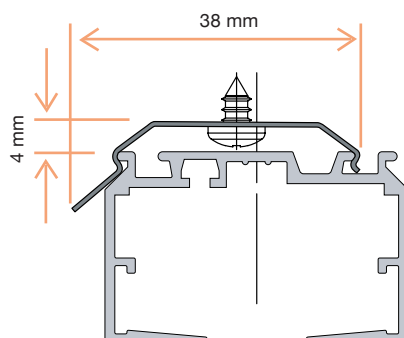
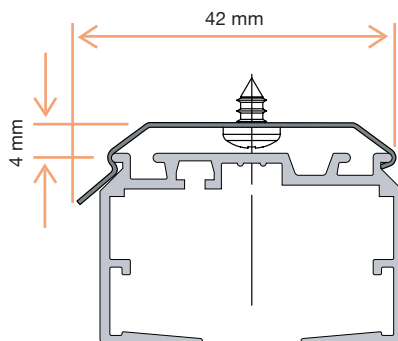
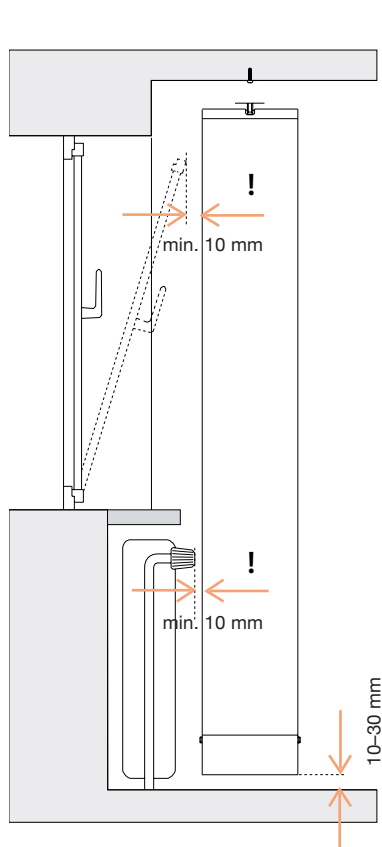
unig

MONTERINGS- OG BETJENINGSVEILEDNING

Lamellgardin



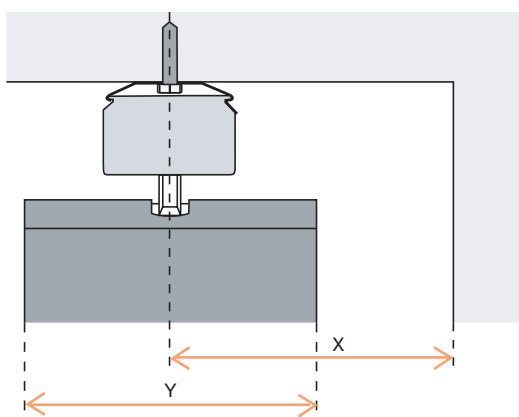
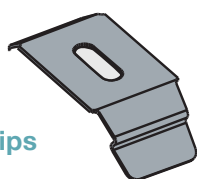
	0	1 501	2 701	3 901	5 101	6 301
	-	-	-	-	-	-
	1 500	2 700	3 900	5 100	6 300	7 000
	2	3	4	5	6	7



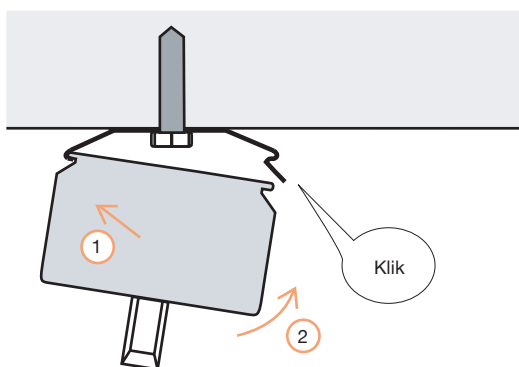
1

Montering av takklips

Fig. Takklips

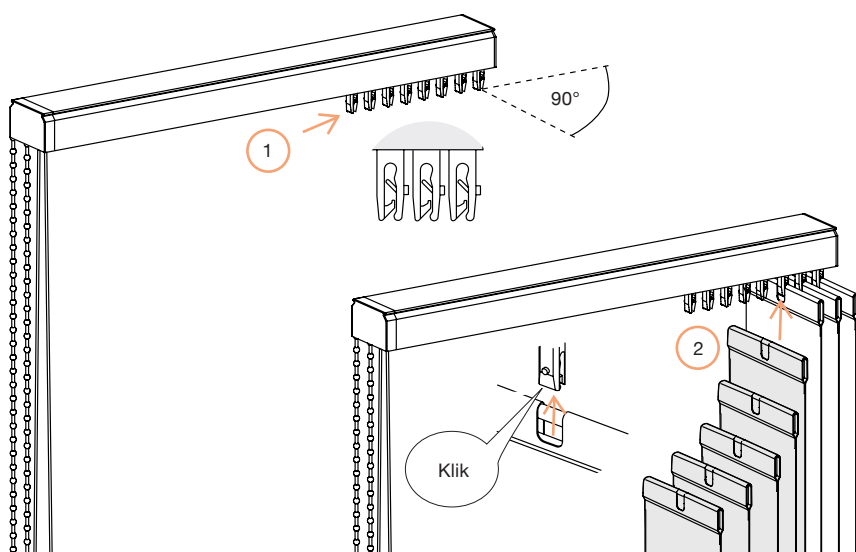


$$X = \frac{1}{2}Y + 10 \text{ mm}$$



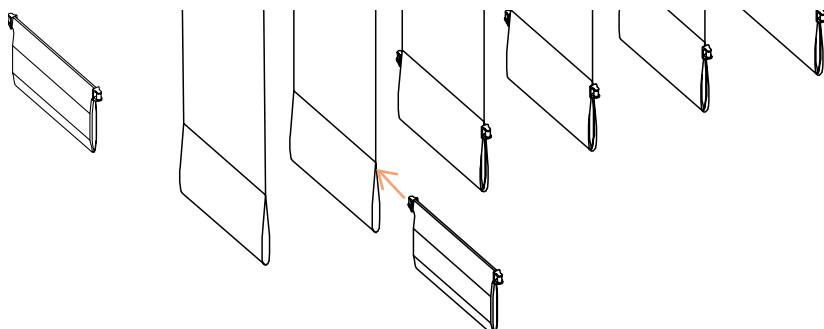
2

Montering av lameller



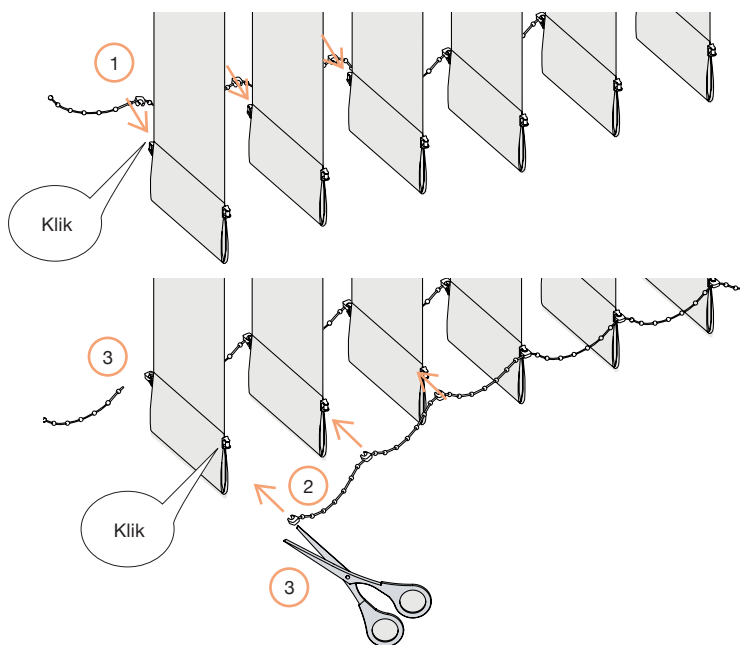
3a

Montering av bunnveker



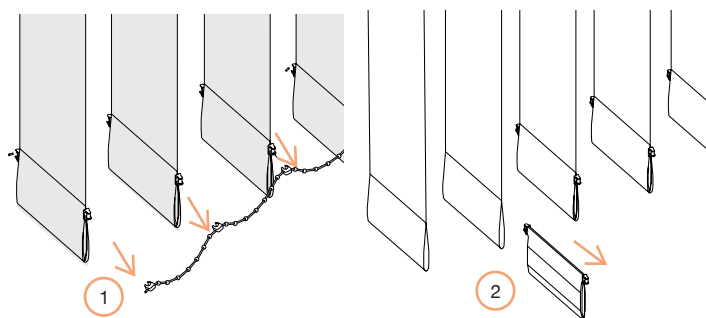
3b

Montering av bunnveker



4

Demontering av bunnveker



5

Demontering av lameller

