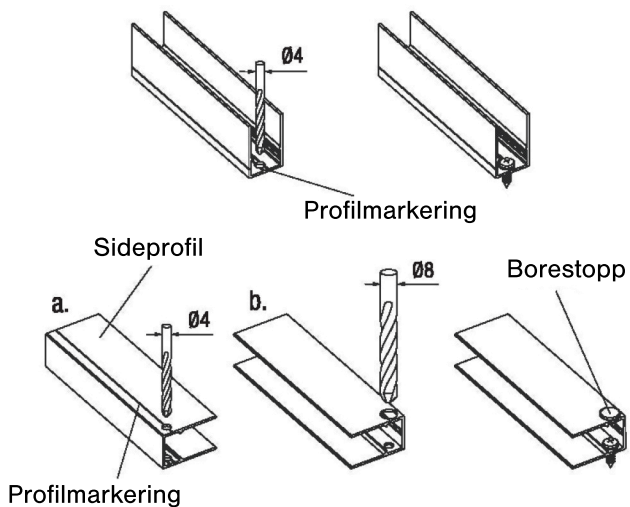


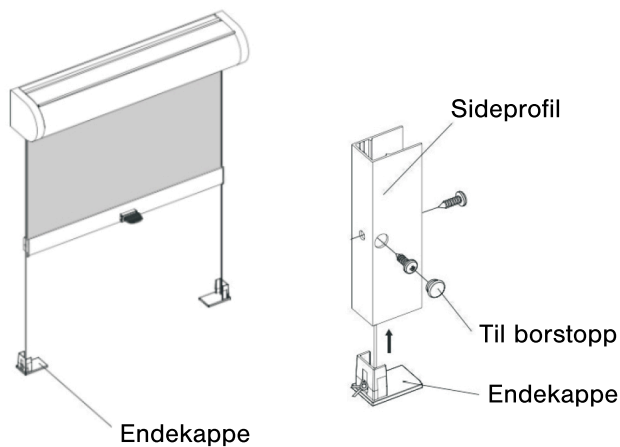
Montering av føringsprofil



- Bor i profilen, skru den på.
- Bor ytterste del av profilen med 8mm og sett i borestopp.

Merk: Se etter at profilene går parallelt med hverandre og i en rett vinkel til rullegardinkassetten. Sideprofilens ytterside går i nivå med rullekassetts ytterside.

Endekappene settes på profilen ved å spenne snoren.



Betjening

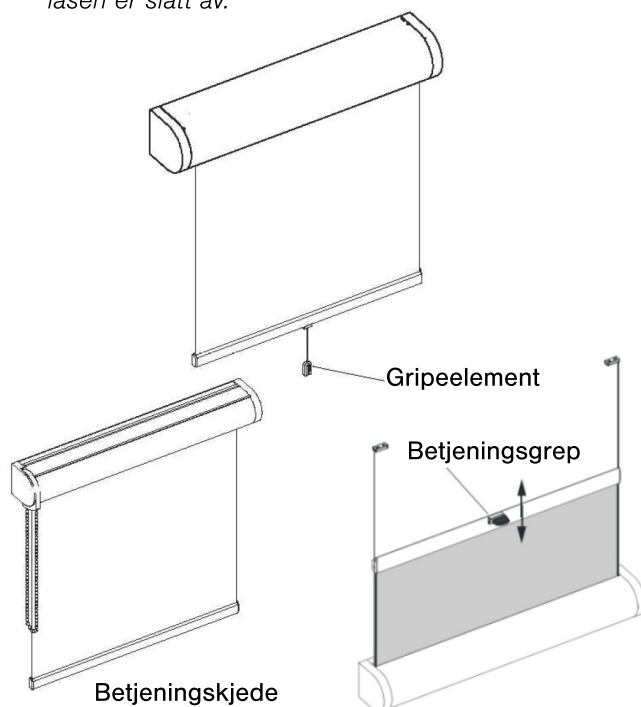
Lukning av rullegardinen:

Dra rullegardinen nedover i gripeelementet til ønsket posisjon.

Dra *stoffrullegardinen* langsomt nedover og hold posisjonen kortvarig.

Åpning av rullegardinen:

Låsen slås fra ved å trekke gardinen et lite stykke nedover i gripeelementet og derefter rullegardinen langsomt opp. *Stoffrullegardinen* ruller kontrollert opp av seg selv etter at låsen er slått av.



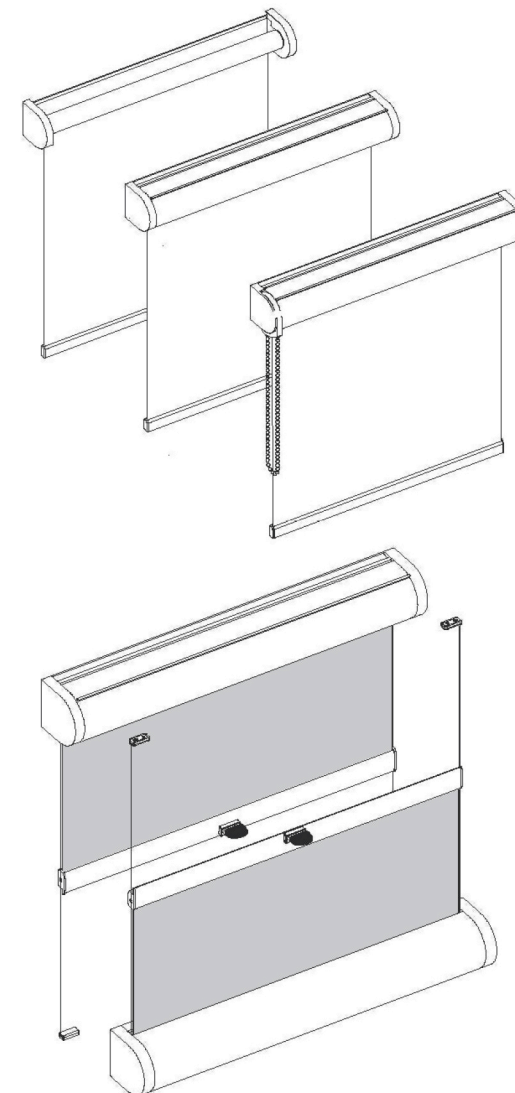
Pleie

Lett skitt tørkes forsiktig av med en fuktig klut. Støv børstes av med en myk børste.

Rullegardin

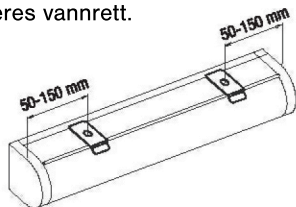


Montering - Betjening - Pleie Type 3 / 3B



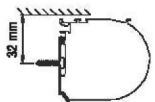
Montering med clips/vinkelbeslag

Ved montering med clips el. vinkelbeslag til beslag eller kassetteprofil må du passe på at avstanden mellom holderen og enden av rullegardinen utgjør 50-150 mm. Rullegardinen skal monteres vannrett.



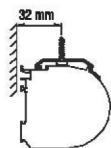
Veggmontering med clips

Kassette rund



Takmontering med clips

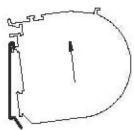
Kassette rund



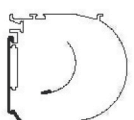
Clips inn rullegardinen

Veggmontering

Sett på

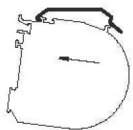


Clips på

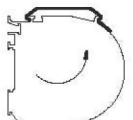


Takmontering

Sett på



Clips på

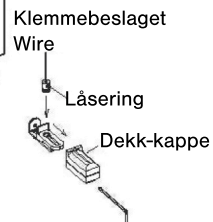


Montering av klemmebeslag



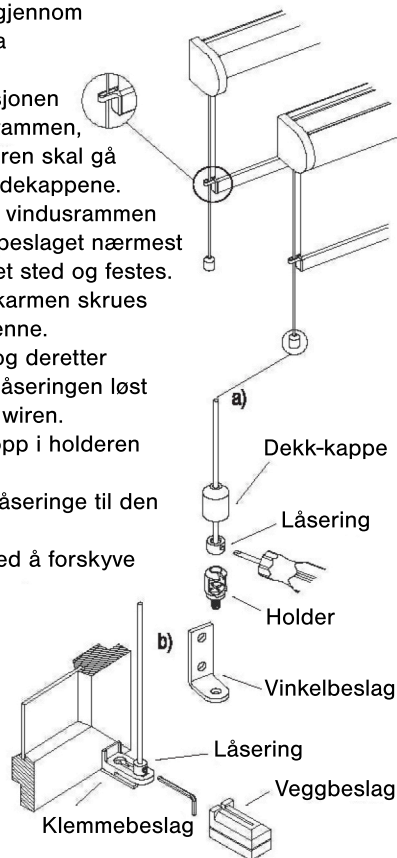
Montering på vindusrammen med klemmebeslag

Fest clipsen på klemmebeslaget, legg deretter glidestykket i klemmebeslaget og skru fast clipsen. Sett klemmebeslaget på vindusrammen med en unbrakonøkkel.



Montering med wire

Dra wiren på begge sider gjennom krokene i endekappene. La rullegardinen falle ned og marker den nederste posisjonen for wireføringen på vindusrammen, i karmen el. i lysningen. Wiren skal gå midt gjennom krokene i endekappene. Ved montering av wiren på vindusrammen eller i lysningen monteres beslaget nærmest ved veggbeslaget på ønsket sted og festes. Ved montering på vindueskarmen skrues holderen direkte fast på denne. Først dras avskjermingen og deretter låseringen på wiren. Skru låseringen løst på den nederste enden av wiren. Heng wiren med låsering opp i holderen a) sett klemmebeslager b) og kort wiren av under låseringe til den ønskede lengde. Korrigjer wirespenningen ved å forskyve låseringen. Stram låseringen fast. Skyv på avskjermingen.



Montering av bunnbeslag

Rull ned gardinen og marker posisjonen hvor spenneskoene sjak festes. Skru holdeplatter på. Skyv dekk-kappen på holdeplattene. Spenneplaten korrigjerer snorens spenning.

